

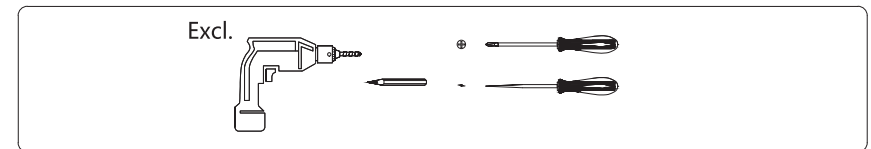
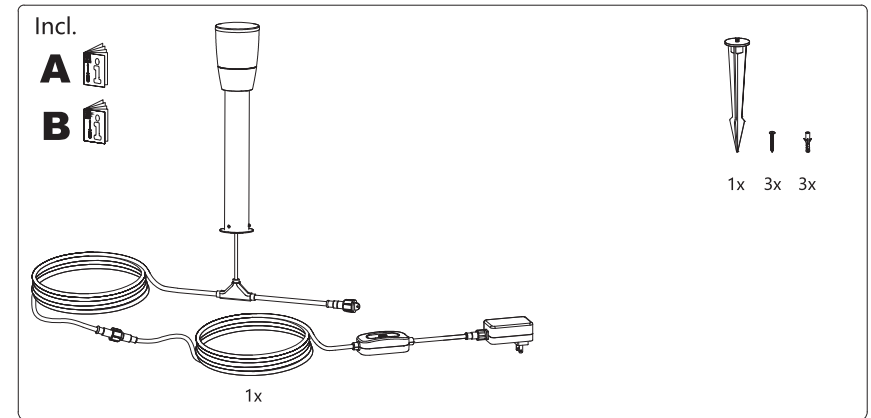
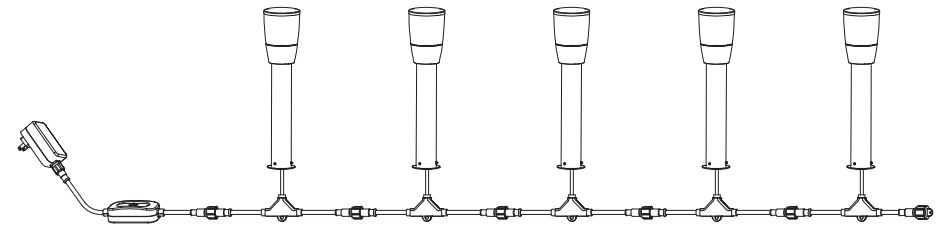
wiz



Wiz ELPAS 12V Bollard Starter Kit

929003264701

929003264906

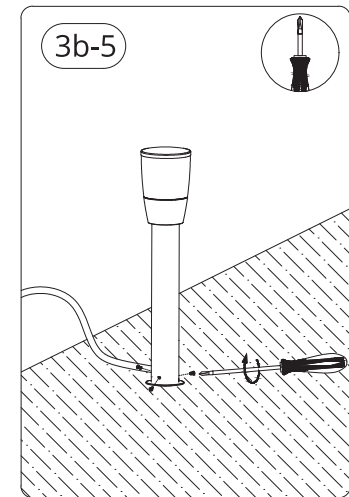
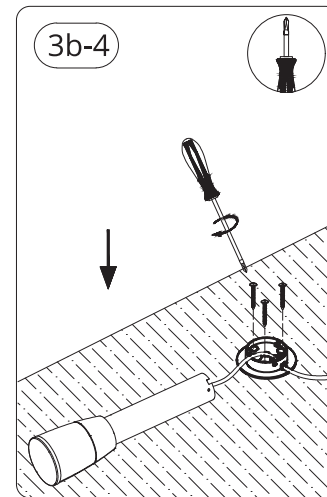
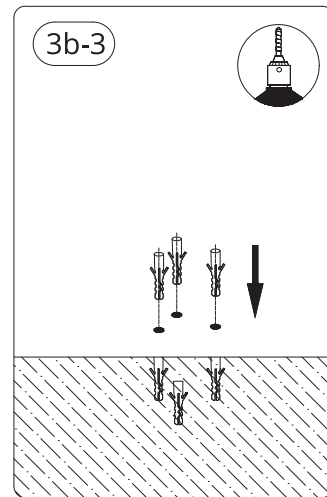
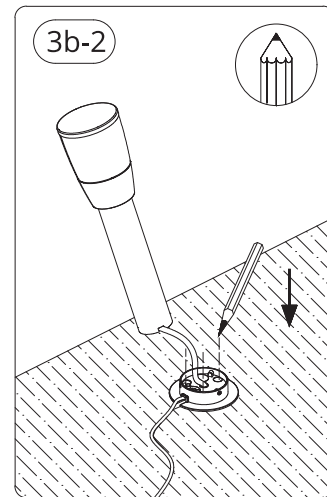
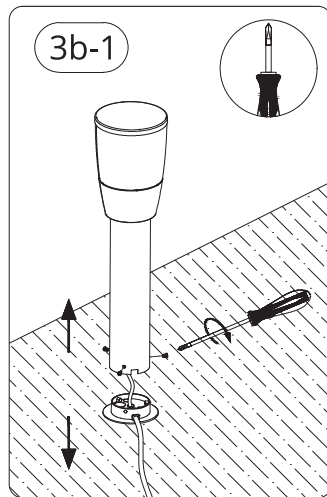
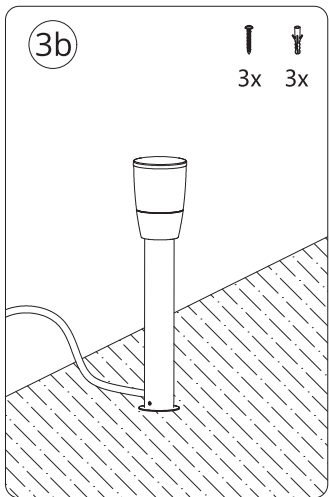
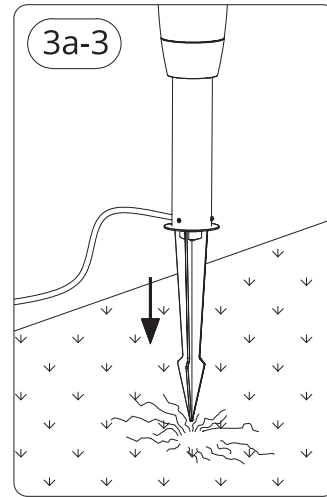
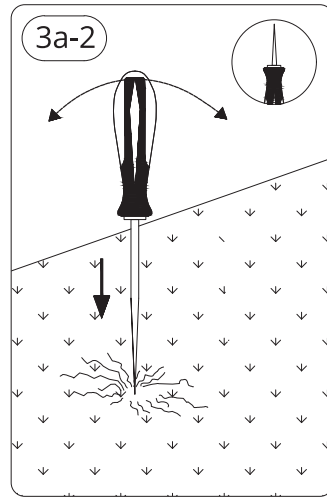
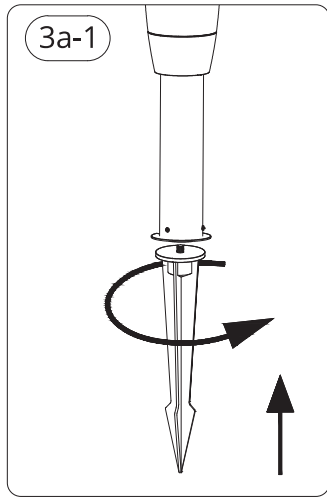
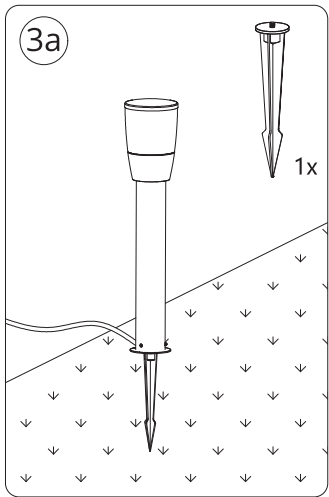
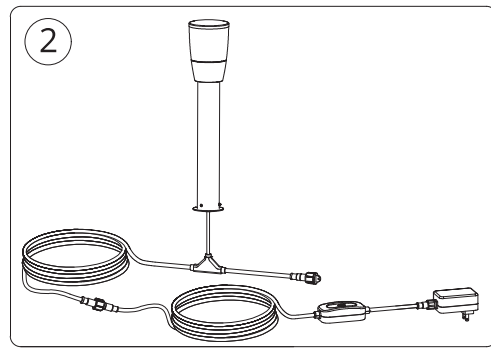
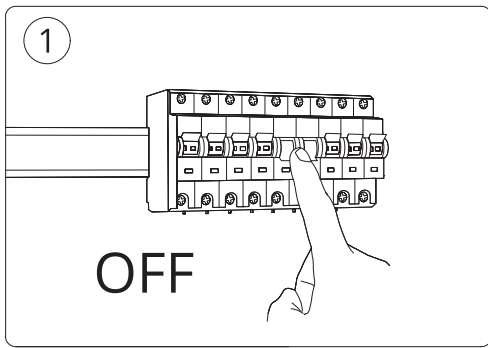


3241 660 26151

© 2022 Signify Holding

Signify

wizconnected.com



wiZ



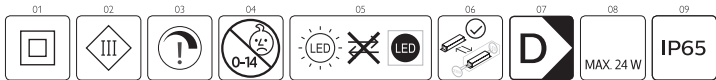
EN	04
UK	05
DE	06
FR	07
NL	08
ES	09
PT	10
IT	11
DA	12
FI	13
SV	14
NO	15
EL	16
TR	17
BG	18
HU	19
SL	20
HR	21
MK	22
SR	23
CZ	24
SK	25
PL	26
RO	27
SQ	28
LV	29
LT	30
ET	31
AR	32
AU/NZ	33
RU	34
UA	35

EN - SAFETY INSTRUCTIONS

Thank you for purchasing this WiZ product, we highly appreciate your choice for the WiZ brand and wish you lots of pleasure using your product. This manual B contains definitions of all potentially applicable parameters & specifications with icons, as per International norms and safety standards. However not all of them may be applicable for the product you purchased - please refer to the Icons in the Manual A, for the ones which are particularly applicable for this product.

The manufacturer advises the correct use of lighting fittings! Therefore always follow these instructions to ensure correct and safe installation and functioning of the fitting, and keep them for future reference. Always consult a professional in advance, for choosing the right fastener for a secure mounting of the product. Take into account the weight of the product and the material of the mounting surface. If in doubt, consult a qualified or licensed electrician or contact your retail outlet. Ensure the product is always installed according to relevant regulations. Certain regulations indicate that electrical products must be installed only by a licensed electrician (e.g. Part P for the UK, AS/NZS3000 IN for AUSTRALIA /NEW ZEALAND). Always switch off the power prior to installation, maintenance or repair activities. Observe the correct colour of the wiring before installation: blue (N), brown (L) and if protection class I, yellow/green (earth). Mount wall lights out of children's reach. If the product is mounted on a metallic surface, this surface must be bonded to the protective earth conductor or to the equipotential bonding conductor of the installation. Always tighten the terminal screws firmly, especially attachments for low voltage wiring (12 V) (if applicable). It is highly recommended to regularly check and re-tighten the terminal screws over time. Keep packaging materials out of children's reach. (e.g. plastic bags...). Maintain interior lighting with a dry cloth duster, do not use abrasives or solvents. Avoid liquids on all electrical parts. Immediately replace a cracked or broken translucent cover and only use manufacturer approved parts. It is advised to only use "WiZ"-branded bulbs.

⚠ Please inform yourself about the local waste disposal, separation and collection system for electrical and electronic products and packaging. Please act according to your local rules and do not dispose your old product and packaging with your normal household waste. The correct disposal of the packaging, your product and/or batteries will help prevent potential negative consequences for the environment and human health. Batteries should be disposed separately from the municipal waste stream via designated collection facilities. When disposing a product that contains non-user replaceable batteries, the non-user replaceable batteries shall be removed by a professional.



ATTENTION: Below you will find all the explanations with numeric reference to the icons respectively in front of these safety instructions:

01) (9290032647) Protection class II: the product or component is provided with double or reinforced insulation. 02) (9290032651) Protection class III: the product or component is only suitable for safety extra low voltage supply (<50V_{a.c.}; <120V_{d.c.}). 03) The product is dimmable with the supplied dimmer ONLY. Do not connect to an additional dimmer. 04) This product is not suitable for children under 14 years. 05) Non-replaceable light source: The light source of this luminaire is not replaceable; when the light source reaches its end of life the whole luminaire shall be replaced. 06) Replaceable control gear by an end-user. 07) This product contains a light source of energy efficiency class D. 08) MAX. 24W: only use bulbs suitable for this product and keep within the maximum specified wattage. 09) IPX1: The product is protected against dripping water. IPX3: The product may be exposed to raindrops (falling drops under a maximum angle of 60° to the vertical axis). IPX4: The product is splash-proof; it may be exposed to splashing water coming from any direction (360°). IPX5: The product is protected against water jets. IPX7: The product can be installed into the ground. IPX8: The product is protected against immersion up to the indicated depth. IPX5: The product is dust protected. IP6X: The product is dust tight.

Installation steps

Please refer to installation manual for detail step.

Launch WiZ app to connect the product (Please refer to Quick Start Guide for more detail operation of WiZ app).

Warranty

Warranty is subject to strict conditions of use, for more information, please visit our website:

<https://www.wizconnected.com/en/consumer/support/>

Wireless specification:

Wireless RF mode frequency band: 2400 - 2483.5 MHz

Maximum transmitted power:

Wi-Fi: Max 20 dBm

Bluetooth: Max 10 dBm

Products shall not be used with dimmers, for dimming use the WiZ application.

On/off functionality available without Wi-Fi connectivity.

Hereby, Signify declares that the radio equipment type WiZ luminaires are in compliance with Directive 2014/53/EU (RED).

The full text of the EU declaration of conformity is available at the following internet address: wizconnected.com.

Hereby, Signify declares that the radio equipment type WiZ luminaires are in compliance with the Radio Equipment Regulations 2017

(S.I. 2017/1206). The full text of the UK declaration of conformity is available at the following internet address: wizconnected.com.

Wi-Fi®, the Wi-Fi CERTIFIED logo are registered trademarks of Wi-Fi Alliance.

Wi-Fi CERTIFIED™, WPA2™, WPA3™ are trademarks of Wi-Fi Alliance.

The Bluetooth® word and logos are registered trademarks owned by Bluetooth SIG, INC.

Amazon, Alexa and all related logos are trademarks of Amazon.com, Inc or its affiliates.

Google is a trademark of Google LLC. Siri is a registered trademark of Apple Inc.

Any use of such marks by Signify is under license.

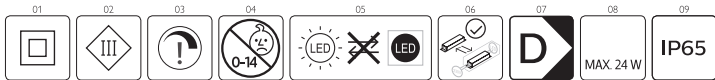
Other trademarks and trade names are those of their respective owners.

UK - SAFETY INSTRUCTIONS

Thank you for purchasing this WiZ product, we highly appreciate your choice for the WiZ brand and wish you lots of pleasure using your product. This manual B contains definitions of all potentially applicable parameters & specifications with icons, as per International norms and safety standards. However not all of them may be applicable for the product you purchased - please refer to the Icons in the Manual A, for the ones which are particularly applicable for this product.

The manufacturer advises the correct use of lighting fittings! Therefore always follow these instructions to ensure correct and safe installation and functioning of the fitting, and keep them for future reference. Always consult a professional in advance, for choosing the right fastener for a secure mounting of the product. Take into account the weight of the product and the material of the mounting surface. If in doubt, consult a qualified or licensed electrician or contact your retail outlet. Ensure the product is always installed according to relevant regulations. Certain regulations indicate that electrical products must be installed only by a licensed electrician (e.g. Part P for the UK, AS/NZS3000 IN for AUSTRALIA /NEW ZEALAND). Always switch off the power prior to installation, maintenance or repair activities. Observe the correct colour of the wiring before installation: blue (N), brown (L) and if protection class I, yellow/green (earth). Mount wall lights out of children's reach. If the product is mounted on a metallic surface, this surface must be bonded to the protective earth conductor or to the equipotential bonding conductor of the installation. Always tighten the terminal screws firmly, especially attachments for low voltage wiring (12 V) (if applicable). It is highly recommended to regularly check and re-tighten the terminal screws over time. Keep packaging materials out of children's reach. (e.g. plastic bags,...). Maintain interior lighting with a dry cloth duster, do not use abrasives or solvents. Avoid liquids on all electrical parts. Immediately replace a cracked or broken translucent cover and only use manufacturer approved parts. It is advised to only use "WiZ"-branded bulbs.

⚠ Please inform yourself about the local waste disposal, separation and collection system for electrical and electronic products and packaging. Please act according to your local rules and do not dispose your old product and packaging with your normal household waste. The correct disposal of the packaging, your product and/or batteries will help prevent potential negative consequences for the environment and human health. Batteries should be disposed separately from the municipal waste stream via designated collection facilities. When disposing a product that contains non-user replaceable batteries, the non-user replaceable batteries shall be removed by a professional.



ATTENTION: Below you will find all the explanations with numeric reference to the icons respectively in front of these safety instructions:

01) (9290032647) Protection class II: the product or component is provided with double or reinforced insulation. 02) (9290032651) Protection class III: the product or component is only suitable for safety extra low voltage supply (<50V_{a.c.}; <120V_{d.c.}). 03) The product is dimmable with the supplied dimmer ONLY. Do not connect to an additional dimmer. 04) This product is not suitable for children under 14 years. 05) Non-replaceable light source: The light source of this luminaire is not replaceable; when the light source reaches its end of life the whole luminaire shall be replaced. 06) Replaceable control gear by an end-user. 07) This product contains a light source of energy efficiency class D. 08) MAX. 24W: only use bulbs suitable for this product and keep within the maximum specified wattage. 09) IPX1: The product is protected against dripping water. IPX3: The product may be exposed to raindrops (falling drops under a maximum angle of 60° to the vertical axis). IPX4: The product is splash-proof; it may be exposed to splashing water coming from any direction (360°). IPX5: The product is protected against water jets. IPX7: The product can be installed into the ground. IPX8: The product is protected against immersion up to the indicated depth. IPX5: The product is dust protected. IP6X: The product is dust tight.

Installation steps

Please refer to installation manual for detail step.

Launch WiZ app to connect the product (Please refer to Quick Start Guide for more detail operation of WiZ app).

Warranty

Warranty is subject to strict conditions of use, for more information, please visit our website:

<https://www.wizconnected.com/en/consumer/support/>

Wireless specification:

Wireless RF mode frequency band: 2400 - 2483.5 MHz

Maximum transmitted power:

Wi-Fi: Max 20 dBm

Bluetooth: Max 10 dBm

Products shall not be used with dimmers, for dimming use the WiZ application.

On/off functionality available without Wi-Fi connectivity.

Hereby, Signify declares that the radio equipment type WiZ luminaires are in compliance with Directive 2014/53/EU (RED).

The full text of the EU declaration of conformity is available at the following internet address: wizconnected.com.

Hereby, Signify declares that the radio equipment type WiZ luminaires are in compliance with the Radio Equipment Regulations 2017

(S.I. 2017/1206). The full text of the UK declaration of conformity is available at the following internet address: wizconnected.com.

Wi-Fi®, the Wi-Fi CERTIFIED logo are registered trademarks of Wi-Fi Alliance.

Wi-Fi CERTIFIED™, WPA2™, WPA3™ are trademarks of Wi-Fi Alliance.

The Bluetooth® word and logos are registered trademarks owned by Bluetooth SIG, INC.

Amazon, Alexa and all related logos are trademarks of Amazon.com, Inc or its affiliates.

Google is a trademark of Google LLC. Siri is a registered trademark of Apple Inc.

Any use of such marks by Signify is under license.

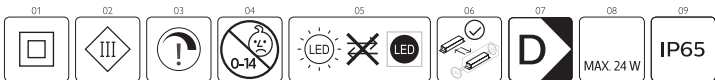
Other trademarks and trade names are those of their respective owners.

DE - SICHERHEITSHINWEISE

Vielen Dank, dass Sie sich für den Kauf eines Produkts der Marke WIZ entschieden haben. Wir wünschen Ihnen viel Freude mit Ihrem Produkt. Das vorliegende Handbuch B beinhaltet die Definitionen aller grundsätzlich geltenden Parameter und Spezifikationen mit Symbolen gemäß internationalen, Normen und Sicherheitsstandards. Diese können jedoch auf Ihr erworbenes Produkt nur teilweise zutreffen. Im beiliegenden Handbuch A werden alle Symbole dargestellt, die speziell für dieses Produkt gültig sind.

Der Hersteller verweist auf die korrekte Verwendung der Beleuchtungskörper! Befolgen Sie daher immer diese Anweisungen, um eine korrekte und sichere Installation und den ebensolchen Betrieb der Beleuchtungskörper, und bewahren Sie die Anweisungen zum zukünftigen Nachschlagen auf. Wenden Sie sich zunächst immer an einen Experten, um die richtige Befestigung für eine sichere Montage des Produkts zu gewährleisten. Berücksichtigen Sie dabei das Gewicht des Produkts sowie die Beschaffenheit der Montageoberfläche. Ziehen Sie im Zweifelsfall einen qualifizierten bzw. lizenzierten Elektriker zu Rate, oder wenden Sie sich an Ihren Einzelhändler. Installieren Sie das Produkt stets unter Beachtung der entsprechenden Vorschriften. Einige Vorschriften fordern, dass elektrische Produkte nur von einem lizenzierten Elektriker installiert werden (z. B. Part P für GB, AS/NZS3000 IN für AUSTRALIEN/NEUSEELAND). Schalten Sie die Stromversorgung vor Installations-, Wartungs- und Reparaturarbeiten stets ab. Achten Sie vor der Installation auf die richtige Farbe der Leitungen: blau (N), braun (L) und, bei Schutzklasse I, gelb/grün (Erde). Montieren Sie Wandleuchten außerhalb der Reichweite von Kindern. Wenn das Produkt an einer Metalloberfläche angebracht wird, muss diese mit dem Schutzleiter oder dem Potenzialausgleichsleiter der Installation verbunden sein. Ziehen Sie die Klemmschrauben immer fest an, insbesondere bei Befestigungen für Niedervoltspannung (12 V) (sofern zutreffend). Es wird nachdrücklich empfohlen, die Klemmschrauben regelmäßig zu überprüfen und nachzuziehen. Verpackungsmaterialien dürfen nicht in die Hände von Kindern gelangen (z. B. Kunststoffbeutel usw.). Pflegen Sie die Beleuchtung in geschlossenen Räumen mit einem trockenen Reinigungstuch. Verwenden Sie keine Scheuer- oder Lösungsmittel. Vermeiden Sie den Kontakt von Flüssigkeiten mit elektrischen Teilen. Tauschen Sie gesprungene oder gebrochene transparente Abdeckungen sofort aus, und verwenden Sie ausschließlich vom Hersteller geprüfte Ersatzteile. Es wird empfohlen, nur Lampen der Marke WIZ zu verwenden.

Bitte erkundige Dich nach dem örtlichen Entsorgungs-, Trenn- und Sammelsystem für elektrische und elektronische Produkte und Verpackungen. Richte Dich bitte nach den geltenden Vorschriften in Deinem Land und entsorge Deine Altgeräte nicht über Deinen Haushaltsabfall. Durch die korrekte Entsorgung der Verpackung, Deines Produkts und/oder der Batterien/Akkus werden Umwelt und Menschen vor möglichen negativen Folgen geschützt. Batterien/Akkus müssen separat vom städtischen Abfallsystem über dafür vorgesehene Sammelstellen entsorgt werden. Bei der Entsorgung eines Produkts, das nicht vom Benutzer austauschbare Batterien/Akkus enthält, sollten die nicht vom Benutzer austauschbaren Batterien/Akkus von einer fachkundigen Person entfernt werden. Weitere Informationen über die Entsorgung Ihres Produktes und der Batterien finden Sie unter www.signify.com/de-de/sustainability.



WICHTIG: Im Folgenden werden alle Erläuterungen mit Zahlenreferenz zu den jeweiligen Symbolen vor den nachstehenden Sicherheitsanweisungen angegeben: 01) (9290032647) Schutzklasse II: Das Produkt bzw. die Komponente weist eine doppelte oder verstärkte Isolierung auf. 02) (9290032651) Schutzklasse III: Das Produkt bzw. die Komponente ist nur für den Betrieb mit Schutzkleinspannung geeignet (< 50 V Wechselspannung, < 120 V Gleichspannung). 03) Das Produkt kann NUR über den im Lieferumfang enthaltenen Dimmer gedimmt werden. Verbinden Sie keinen zusätzlichen Dimmer. 04) Dieses Produkt ist nicht für Kinder unter 14 Jahren geeignet. 05) Nicht austauschbare Lichtquelle: Die Lichtquelle in dieser Leuchte ist nicht austauschbar. Wenn die Lichtquelle das Ende ihrer Lebensdauer erreicht hat, muss die gesamte Leuchte ausgetauscht werden. 06) Von Endanwender austauschbares Vorschaltgerät. 07) Dieses Produkt enthält eine Lichtquelle der Energieeffizienzklasse D. 08) MAX 24W: Verwenden Sie nur Lampen, die für dieses Produkt geeignet sind, und berücksichtigen Sie die angegebene maximale Wattleistung. 09) IPX1: Das Produkt ist vor Tropfwasser geschützt. IPX3: Das Produkt ist vor Regentropfen geschützt (Tropfen, die mit einem Winkel von maximal 60° zur vertikalen Achse fallen). IPX4: Das Produkt ist spritzgeschützt: es ist vor Sprühwasser aus allen Richtungen geschützt (360°). IPX5: Das Produkt ist vor Wasserstrahlen geschützt. IPX7: Das Produkt kann im Boden installiert werden. IPX8: Das Produkt ist vor Eintauchen bis zu einer angegebenen Tiefe geschützt. • IPX5: Das Produkt ist staubgeschützt. IPX6: Das Produkt ist staubdicht.

Installationsschritte

Beachten Sie bitte das Installationshandbuch für weitere Details.

Starten Sie die WIZ-App, um das Produkt zu verbinden (Weitere Informationen zur Bedienung der WIZ-App finden Sie in der Kurzanleitung.)

Garantie

Die Garantie unterliegt strengen Nutzungsbedingungen. Weitere Informationen finden Sie auf unserer Website:

<https://www.wizconnected.com/en/consumer/support/>

Drahtlos-Spezifikationen:

Frequenzband des Drahtlos-Funkmodus: 2400 - 2483,5 MHz

Maximale übertragene Leistung:

WLAN: Max 20 dBm

Bluetooth: Max 10 dBm

Produkte dürfen nicht mit Dimmern verwendet werden. Zum Dimmen bitte die WIZ-Anwendung nutzen.

Ein/Aus-Funktion ohne WLAN-Verbindung möglich.

Hiermit erklärt Signify, dass der Funkgerätetyp WIZ-Leuchten der Richtlinie 2014/53/EU (RED) entspricht.

Der vollständigen Text der EU-Konformitätserklärung befindet sich unter der folgenden Internetadresse: wizconnected.com

Wi-Fi® und das ZERTIFIZIERTE Wi-Fi-Logo sind eingetragene Warenzeichen der Wi-Fi Alliance.

Wi-Fi CERTIFIED™, WPA2™, WPA3™ sind Marken der Wi-Fi Alliance.

Bluetooth® in Wort und Bild sind eingetragene Marken der Bluetooth SIG, INC.

Amazon, Alexa und alle zugehörigen Logos sind Marken von Amazon.com, Inc oder seinen verbundenen Unternehmen.

Google ist eine Marke von Google LLC. Siri ist eine eingetragene Marke von Apple Inc.

Jegliche Verwendung dieser Marken von Signify erfolgt unter Lizenz.

Andere Marken und Handelsnamen sind die ihrer jeweiligen Eigentümer.

FR - INSTRUCTIONS DE SÉCURITÉ

Merci d'avoir acheté ce produit WIZ, nous apprécions grandement votre confiance en la marque WIZ et vous souhaitons beaucoup de plaisir lors de l'utilisation de votre produit. Ce manuel B contient les définitions de tous les paramètres et de toutes les caractéristiques techniques potentiellement applicables sous forme d'icônes, conformément aux normes internationales et aux normes de sécurité. Cependant, ces paramètres et caractéristiques ne s'appliquent peut-être pas tous au produit que vous avez acheté : veuillez consulter les icônes sur le manuel A pour savoir lesquels correspondent à ce produit.

Le fabricant recommande une utilisation correcte des luminaires ! Par conséquent, suivez toujours ces consignes pour garantir une installation et un fonctionnement corrects et sûrs du luminaire, et conservez-les pour pouvoir les consulter ultérieurement. Consultez toujours un professionnel pour choisir l'attache adéquate pour une fixation sécurisée du produit. Prenez en compte le poids du produit et les matériaux de la surface de fixation. En cas de doute, consultez un électricien qualifié ou sous licence ou contactez votre revendeur. Assurez-vous que le produit est toujours installé conformément aux réglementations applicables. Certaines réglementations stipulent que les produits électriques doivent être installés par un électricien qualifié (réglementations « Part P » pour le Royaume-Uni, AS/NZS3000 IN pour l'Australie et la Nouvelle Zélande, etc.). Mettez toujours l'appareil hors tension avant toute opération d'installation, d'entretien ou de réparation. Soyez attentif à la couleur des câbles avant l'installation : bleu (N), marron (L) et jaune/vert (masse) si l'appareil appartient à la classe I. Installez les appliques murales hors de portée des enfants. Si vous fixez le produit sur une surface métallique, celle-ci doit être reliée au conducteur de terre ou au conducteur d'équipotentialité de l'installation pour des raisons de sécurité. Veillez à toujours bien serrer les vis de borne, en particulier pour les accessoires des installations à basse tension (12 V) (le cas échéant). Il est fortement recommandé de contrôler et de resserrer régulièrement les vis de borne au fil du temps. Conservez les matériaux d'emballage hors de portée des enfants. (sacs en plastique, etc.) Entretenez l'éclairage intérieur avec un chiffon en tissu sec, n'utilisez pas d'abrasifs ni de solvants. Évitez tout contact des pièces électriques avec des liquides. Un cache translucide fissuré ou cassé doit immédiatement être remplacé. Utilisez exclusivement des pièces de rechange approuvées par le fabricant. Il est recommandé d'utiliser uniquement des ampoules de marque « WIZ ».

☑️ Veuillez vous informer sur le système de collecte local, et sur la procédure de tri et de collecte des produits électriques et électroniques, et des emballages. Veuillez vous conformer aux consignes locales, et ne jetez pas votre ancien produit et son emballage avec les ordures ménagères. En respectant ces consignes pour mettre au rebut l'emballage, le produit et/ou les piles, vous contribuez à respecter l'environnement et la santé des personnes. Les piles ne doivent pas être mêlées aux ordures ordinaires, mais jetées sur des sites séparés prévus à cet effet. Lorsque vous mettez au rebut un produit contenant des piles non remplaçables, celles-ci doivent être retirées par un professionnel.



ATTENTION : vous trouverez ci-dessous toutes les explications avec le numéro de référence de chaque icône en face de ces instructions de sécurité: 01)(9290032647) Protection de classe II: le produit ou composant est fourni avec une isolation double ou renforcée. 02)(9290032651) Protection de classe III: le produit ou composant n'est utilisable qu'avec une alimentation à très basse tension de sécurité (< 50 V en courant alternatif ; < 120 V en courant continu). 03) L'intensité lumineuse du produit est variable avec le variateur fourni UNIQUEMENT. Ne connectez pas de variateur supplémentaire. 04) Ce produit n'est pas adapté aux enfants de moins de 14 ans. 05) Source lumineuse non remplaçable: La source lumineuse de ce luminaire n'est pas remplaçable. Lorsque la source lumineuse arrive en fin de vie, tout le luminaire doit être remplacé. 06) Appareillage remplaçable par un utilisateur final. 07) Ce produit contient une source lumineuse de classe d'efficacité énergétique D. 08) MAX 24 W : utilisez uniquement les ampoules adaptées à ce produit et assurez-vous qu'elles ne dépassent pas la puissance maximale indiquée. 09) IPX1 : le produit est protégé contre les ruissellements d'eau. IPX3 : le produit peut être exposé à la pluie (tombant à un angle inférieur à 60° de la verticale). IPX4 : l'appareil est résistant aux projections : il peut être exposé aux projections d'eau provenant de toutes les directions (360°). IPX5 : le produit est protégé contre les jets d'eau. IPX7 : le produit peut être installé dans le sol. IPX8 : le produit est protégé contre l'immersion jusqu'à la profondeur indiquée. • IP5X : le produit est protégé contre les poussières. IP6X : le produit est étanche aux poussières.

Étapes d'installation

Reportez-vous au manuel d'installation pour des instructions détaillées.

Lancez l'application WIZ pour connecter le produit (Veuillez vous reporter au guide de démarrage rapide pour obtenir plus de détails sur le fonctionnement détaillé de l'application WIZ).

Garantie

La garantie est soumise à des conditions strictes d'utilisation. Pour plus d'informations consultez notre site Web: <https://www.wizconnected.com/en/consumer/support/>

Spécification sans fil :

Bande de fréquence du mode RF sans fil : 2 400 – 2 483,5 MHz

Puissance de transmission maximum :

Wi-Fi : max. 20 dBm

Bluetooth : max. 10 dBm

Les produits ne doivent pas être utilisés avec des variateurs. Pour gérer la gradation, utilisez l'application WIZ.

Fonctionnalité Marche/Arrêt disponible sans connexion Wi-Fi.

Par la présente, Signify déclare que le type d'équipement radio luminaires WIZ répond à la directive 2014/53/UE (RED).

L'ensemble du texte de la déclaration européenne de conformité est disponible à l'adresse Internet suivante: wizconnected.com

Wi-Fi® et le logo Wi-Fi CERTIFIED sont des marques déposées de Wi-Fi Alliance.

Wi-Fi CERTIFIED™, WPA2™, WPA3™ sont des marques déposées de Wi-Fi Alliance.

La marque et les logos Bluetooth® sont des marques déposées détenues par Bluetooth SIG, INC.

Amazon, Alexa et tous les logos associés sont des marques déposées d'Amazon.com, Inc ou de ses filiales.

Google est une marque déposée de Google LLC. Siri est une marque déposée d'Apple Inc.

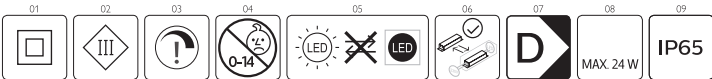
Toute utilisation de ces marques par Signify fait l'objet d'un accord de licence.

Les autres marques commerciales et marques déposées sont la propriété de leurs propriétaires respectifs.

NL - VEILIGHEIDSIJNSTRUCTIES

Dank u voor uw aankoop van dit WiZ product. We stellen u keuze voor het merk WiZ op prijs en wensen u veel plezier met het gebruiken van uw product. Deze Handleiding B bevat omschrijvingen van alle parameters en specificaties, en relevante pictogrammen overeenkomstig de internationale normen en veiligheidsvoorschriften. Deze zijn echter niet altijd van toepassing op het product dat u hebt gekocht. Raadpleeg de pictogrammen in de aanvullende Handleiding A om te zien welke van toepassing zijn op dit product. De producent adviseert de armaturen correct te gebruiken. Volg daarom altijd deze instructies op om een correcte en veilige installatie en werking van de armatuur te waarborgen, en bewaar de instructies voor toekomstig gebruik. Raadpleeg voor een veilige bevestiging van het product altijd eerst een professional bij het kiezen van de juiste bevestigingswijze. U dient rekening te houden met het gewicht van het product en het materiaal van het bevestigingsoppervlak. Raadpleeg bij twijfel een gekwalificeerde elektricien of de winkelier. Verzeker uzelf ervan dat u het product altijd installeert volgens de relevante voorschriften. Volgens sommige bepalingen dienen elektrische producten te worden geïnstalleerd door een bevoegd elektricien (bijvoorbeeld de 'Part P'-kwalificatie in het VK en de 'AS/NZS 3000'-bepaling in AUSTRALIË/NIEUW ZEELAND). Schakel altijd de stroom uit voordat u aan installatie, onderhoud of reparaties begint. Houd bij het installeren rekening met de verschillende kleuren van de elektriciteitsdraden: blauw (nuldraad) en bruin (fase draad) en bij veiligheidsklasse I, geel/groen (aarddraad). Bevestig wandverlichting buiten het bereik van kinderen. Als het product op een metalen oppervlak wordt bevestigd, moet dit oppervlak in contact staan met de aardgeleider of de potentiaalvereffening van de installatie. Draai de schroeven in de kroonsteen altijd stevig vast, vooral bij de verbinding van bedrading met een laag voltage (12V) (indien van toepassing). Het wordt nadrukkelijk aanbevolen de schroeven van de kroonsteen regelmatig te controleren en indien nodig weer vast te draaien. Houd verpakkingsmateriaal buiten het bereik van kinderen. (Plastic zakken, etc.) Maak binnenverlichting schoon met een droge stofdoek en gebruik geen schuurmiddelen of oplosmiddelen. Voorkom dat elektrische onderdelen in contact komen met water. Vervang een gebarsten of gebroken beschermglas direct en gebruik alleen onderdelen die door de fabrikant zijn goedgekeurd. Het wordt aangeraden alleen lampen van WiZ te gebruiken.

Houd rekening met het lokale systeem voor afvalscheiding en -inzameling wanneer u elektrische en elektronische producten of verpakkingen weggooit. Neem de lokale regelgeving in acht en goot je oude producten en verpakkingen niet weg met het normale huishoudelijke afval. Het correct wegwerpen van de verpakking, het product en/of batterijen helpt mogelijke negatieve gevolgen voor het milieu en de menselijke gezondheid te voorkomen. Batterijen moeten gescheiden van huishoudelijke afvalstromen worden ingeleverd bij speciale inzamelpunten. Wanneer je een product weggooit met batterijen die niet door de gebruiker kunnen worden vervangen, moeten die batterijen door een professional worden verwijderd.



BELANGRIJK: hieronder vindt u een verklarende lijst met numerieke verwijzingen naar de respectievelijke pictogrammen voor elke veiligheidsinstructie: 01)(9290032647) Veiligheidsklasse II: het product of onderdeel heeft dubbele of versterkte isolatie. 02)(9290032651) Veiligheidsklasse III: het product of onderdeel is alleen geschikt voor veilig, extra laag voltage (<50 Vac; <120 Vdc). 03) Het product is ALLEEN dimbaar met de meegeleverde dimmer. Sluit niet aan op een extra dimmer. 04) Dit product is niet geschikt voor kinderen onder de 14 jaar. 05) Niet-vertaagbare lichtbron: De lichtbron in deze armatuur is niet vervangbaar. Als de lichtbron het einde van de levensduur heeft bereikt, dient de volledige armatuur te worden vervangen. 06) Door een eindgebruiker vervangbare voorschakelapparatuur. 07) Dit product bevat een lichtbron met energie-efficiëntieklasse D. 08) MAX. 24W; gebruik alleen lampen die geschikt zijn voor dit product en houd u aan het aangegeven maximumwattage. 09) IPX1: het product is beschermd tegen vallende druppels. IPX3: het product kan worden blootgesteld aan regendruppels (vallende druppels onder een hoek van maximaal 60° ten opzichte van de verticale as). IPX4: het product is spatwaterbestendig; het kan worden blootgesteld aan opspattend water uit alle richtingen (360°). IPX5: het product is beschermd tegen waterstralen. IPX7: het product kan in de grond worden geïnstalleerd. IPX8: het product kan worden ondergedompeld tot de aangegeven diepte. IPX5: het product is beschermd tegen stof. IPX6: het product is stofdicht.

Installatiestappen

Raadpleeg de installatiehandleiding voor informatie over deze stap.

Open de WiZ-app om het product te koppelen (raadpleeg de Snelstartgids voor meer informatie over de bediening van de WiZ-app).

Garantie

Voor de garantie gelden strikte gebruiksvoorwaarden. Ga voor meer informatie naar onze website:

<https://www.wizconnected.com/en/consumer/support/>

Draadloze specificatie:

Frequentieband Wireless RF-modus: 2400 - 2483,5 MHz

Maximaal verzonden vermogen:

Wi-Fi: max. 20 dBm

Bluetooth: max. 10 dBm

Producten mogen niet worden gebruikt met dimmers. Gebruik voor dimmen de WiZ-applicatie.

Aan/uit-functionaliteit beschikbaar zonder WiFi-connectiviteit.

Signify verklaart hierbij dat de radioapparatuur van het type WiZ-armaturen voldoet aan Richtlijn 2014/53/EU (RED).

De volledige tekst van de Europese verklaring van conformiteit is beschikbaar op de volgende internetpagina: wizconnected.com

Wi-Fi® en het Wi-Fi CERTIFIED-logo zijn gedeponeerde handelsmerken van de Wi-Fi Alliance.

Wi-Fi CERTIFIED™, WPA2™, WPA3™ zijn handelsmerken van de Wi-Fi Alliance.

De aanduiding Bluetooth® en de corresponderende logo's zijn gedeponeerde handelsmerken die eigendom zijn van Bluetooth SIG, INC.

Amazon, Alexa en alle corresponderende logo's zijn handelsmerken van Amazon.com, Inc of haar gelieerde ondernemingen.

Google is een handelsmerk van Google LLC. Siri is een gedeponeerd handelsmerk van Apple Inc.

Deze merken worden door Signify onder licentie gebruikt.

Overige handelsmerken en handelsnamen zijn eigendom van de respectieve eigenaren.

ES - INSTRUCCIONES DE SEGURIDAD

Gracias por comprar este producto WIZ, valoramos que haya elegido la marca WIZ y le deseamos que disfrute usando su producto. Este manual B contiene definiciones de todos los posibles parámetros y especificaciones aplicables con iconos, de conformidad con las normas internacionales y de seguridad. Sin embargo, es posible que algunos no sean aplicables al producto que ha adquirido; consulte los iconos del manual A adicional para ver los que son aplicables a este producto.

El fabricante aconseja un uso correcto de los accesorios de iluminación. Por tanto, siga siempre estas instrucciones para garantizar una instalación y un funcionamiento correctos y seguros del accesorio. Conserve las instrucciones para su consulta futura. Consulte siempre a un profesional para elegir el cierre adecuado para instalar el producto de forma segura. Tenga en cuenta el peso del mismo y el material de la superficie de montaje. En caso de duda, consulte a un electricista cualificado o autorizado o póngase en contacto con su distribuidor. Asegúrese de que el producto está siempre instalado de acuerdo con las normativas pertinentes. Ciertas normativas indican que solo los electricistas autorizados deben instalar los productos eléctricos (p. ej., el apartado P en el caso de REINO UNIDO, y el apartado AS/NZS3000 IN en el caso de AUSTRALIA Y NUEVA ZELANDA). Apague siempre el interruptor de alimentación antes de realizar tareas de instalación, mantenimiento o reparación. Observe el color de los cables antes de la instalación: azul (N), marrón (L) y, si se usa protección de clase I, amarillo/verde (tierra). Instale los apliques fuera del alcance de los niños. Si instala el producto sobre una superficie metálica, esta superficie se debe adherir al conductor de tierra protector o al conductor de tierra equipotencial de la instalación.

Apretie siempre los tornillos del terminal con firmeza, especialmente las conexiones de los cables de bajo voltaje (12 V) (si procede). Es muy recomendable comprobar y volver a apretar los tornillos con regularidad. Mantenga los materiales de embalaje fuera del alcance de los niños (p. ej., las bolsas de plástico). Limpie el elemento de iluminación interior con un paño seco, no utilice productos abrasivos ni disolventes y evite el contacto con líquidos en todas partes eléctricas. Reemplace de inmediato la tapa transparente si se agrieta o se rompe, y utilice únicamente piezas aprobadas por el fabricante. Se aconseja utilizar exclusivamente bombillas de la marca "WIZ".

ℹ Informese sobre el sistema local de eliminación, separación y recogida de residuos de productos y envases eléctricos y electrónicos. Actúe de acuerdo con las normas locales y no tire el producto antiguo y su embalaje a la basura doméstica normal. La eliminación correcta del embalaje, de su producto y/o de las pilas contribuirá a evitar posibles consecuencias negativas para el medio ambiente y la salud humana. Las pilas deben eliminarse por separado del flujo de residuos municipales en las instalaciones de recogida designadas. Cuando desee un producto que contenga pilas no sustituibles por el usuario, un profesional deberá retirar las pilas no sustituibles por el usuario.



ATENCIÓN: A continuación, encontrará todas las explicaciones de los iconos que aparecen al principio de estas instrucciones de seguridad con una referencia numérica: 01) (9290032647) Protección de clase II: el producto o componente está provisto de aislamiento doble o reforzado. 02) (9290032651) Protección de clase III: el producto o componente solo es apto para fuentes de alimentación de seguridad de voltaje extra bajo (< 50 V de CA; < 120 V de CC). 03) El producto SOLO se puede regular con el regulador incluido. No se debe conectar un regulador adicional. 04) Este producto no es apto para niños menores de 14 años. 05) Fuente de luz no sustituible: La fuente de luz de este sistema de iluminación no se puede sustituir. Cuando la fuente de luz llegue al final de su vida útil, deberá sustituirse el sistema completo. 06) Equipo de control sustituible por el usuario final. 07) Este producto contiene una fuente luminosa con la clase de eficiencia energética D. 08) MAX. 24 W: utilice únicamente bombillas adecuadas para este producto y respete el vataje máximo especificado. 09) IPX: el producto está protegido contra el goteo de agua. IPX3: el producto puede exponerse a la lluvia (a un ángulo máximo de 60° con respecto al eje vertical). IPX4: el producto es resistente a salpicaduras y puede exponerse a salpicaduras de agua desde cualquier dirección (360°). IPX5: el producto está protegido contra chorros de agua. IPX7: el producto se puede instalar en el suelo. IPX8: el producto se puede sumergir hasta la profundidad especificada. • IP5X: el producto es resistente al polvo. IP6X: el producto no permite la filtración de polvo.

Pasos de la instalación

Consulte el manual de instalación para ver los pasos detallados.

Inicie la aplicación WIZ para conectar el producto (consulte la guía de inicio rápido para obtener más detalles sobre el funcionamiento de la aplicación WIZ).

Garantía

La garantía está sujeta a condiciones de uso estrictas; para obtener más información, visite nuestro sitio web:

<https://www.wizconnected.com/en/consumer/support/>

Especificación inalámbrica:

Banda de frecuencia de modo RF inalámbrica: 2400 – 2483,5 MHz

Potencia máxima transmitida:

Wi-Fi: máx. 20 dBm

Bluetooth: máx. 10 dBm

Los productos no se utilizarán con reguladores, para la regulación utilice la aplicación WIZ.

Funcionalidad de encendido/apagado disponible sin conectividad Wi-Fi.

Por la presente, Signify declara que las luminarias WIZ de tipo de equipamiento de radio cumple con la directiva 2014/53/UE (RED).

El texto completo de la declaración de conformidad de la UE está disponible en la siguiente dirección: wizconnected.com

Wi-Fi® y el logotipo de Wi-Fi CERTIFIED son marcas registradas de Wi-Fi Alliance.

Wi-Fi CERTIFIED™, WPA2™, WPA3™ son marcas comerciales de Wi-Fi Alliance.

La marca denominativa y los logotipos de Bluetooth® son marcas comerciales registradas propiedad de Bluetooth SIG, INC.

Amazon, Alexa y todos los logotipos relacionados son marcas comerciales de Amazon.com, Inc o sus filiales.

Google es una marca comercial de Google LLC. Siri es una marca comercial registrada de Apple Inc.

Cualquier uso de tales marcas por parte de Signify se realiza bajo licencia.

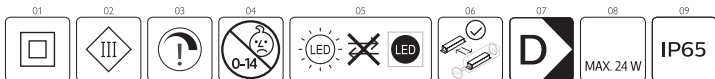
El resto de marcas y nombres comerciales pertenecen a sus respectivos propietarios.

PT - INSTRUÇÕES DE SEGURANÇA

Obrigado por quer adquirir este produto WIZ, apreciamos muito o facto de ter optado pela marca WIZ e esperamos que desfrute da utilização deste produto. Este manual B contém definições de todos os parâmetros e especificações com ícones potencialmente aplicáveis, de acordo com as normas e padrões de segurança internacionais. No entanto, nem todos serão aplicáveis ao produto que adquiriu - consulte os ícones no Manual A adicional para determinar quais são especificamente aplicáveis a este produto.

O fabricante aconselha a utilização correta dos equipamentos de iluminação! Por conseguinte, siga sempre estas Instruções para garantir a instalação e o funcionamento corretos e seguros do equipamento e guarde as instruções para referência futura. Aconselhe-se previamente junto de um profissional para seleccionar as fixações correctas para uma montagem segura do produto. Tenha em consideração o peso do produto e o material da superfície de montagem. Em caso de dúvida, consulte um electricista qualificado ou autorizado ou contacte o seu posto de venda. Assegure-se de que o produto é sempre instalado de acordo com os regulamentos relevantes. Determinados regulamentos indicam que os produtos eléctricos podem de ser instalados apenas por um electricista autorizado (por ex. "Part P" no Reino Unido, AS/NZS3000 IN para Austrália/ Nova Zelândia). Desligue sempre a alimentação antes de proceder a actividades de instalação, manutenção ou reparação. Tenha em atenção a cor dos fios antes da instalação: azul (N), castanho (L) e, em caso de classe de protecção I, amarelo/verde (terra). Monte os aplicadores fora do alcance das crianças. Se o produto for montado numa superfície metálica, esta superfície terá de estar ligada a um fio de terra ou a um condutor para ligação equipotencial da instalação. Aperte sempre os parafusos terminais com firmeza, especialmente nas fixações para cablagem de baixa voltagem (12 V) (se aplicável). Recomendamos vivamente a verificação regular e o reaperto dos parafusos terminais. Mantenha os materiais da embalagem fora do alcance das crianças (por ex. sacos de plástico, etc.). Limpe a iluminação interior com um pano do pó seco, não use abrasivos ou solventes. Evite o contacto de líquidos com todas as peças eléctricas. Substitua de imediato uma cobertura transparente fissurada ou partida e utilize apenas peças aprovadas pelo fabricante. Recomendamos que utilize apenas lâmpadas da marca "WIZ".

Informe-se sobre o sistema local de eliminação, separação e recolha de resíduos de embalagens e produtos eléctricos e eletrónicos. Proceda em conformidade com as regras locais e não elimine a produto antigo e a respetiva embalagem juntamente com os resíduos domésticos normais. A eliminação correta da embalagem, do seu produto e/ou das pilhas ajudará a prevenir potenciais consequências negativas para o ambiente e para a saúde humana. As pilhas devem ser eliminadas em separado do fluxo de resíduos urbanos através das instalações de recolha designadas. Quando se elimina um produto que contém pilhas não substituíveis pelo utilizador, estas devem ser removidas por um profissional.



ATENÇÃO: abaixo encontrará todas as explicações com referências numéricas para os ícones correspondentes nestas instruções de segurança:

01) (9290032647) Classe de protecção II: o produto ou componente é fornecido com isolamento duplo ou reforçado. 02) (9290032651) Classe de protecção III: o produto ou componente é apropriado apenas para o fornecimento de voltagem ultra baixa de segurança (<50 V CA; <120 V CC). 03) É possível regular a intensidade de luz do produto APENAS com o interruptor de regulação da intensidade da luz fornecido. Não ligue a um interruptor de regulação adicional. 04) Este produto não é adequado para crianças com idade inferior a 14 anos. 05) Fonte de luz não substituível: A fonte de luz deste candeeiro não é substituível; quando a fonte de luz alcançar o fim da sua vida útil, deve ser substituído o candeeiro completo. 06) Equipamento de controlo substituível por um utilizador final. 07) Este produto contém uma fonte de luz da classe de eficiência energética D. 08) MAX. 24W: utilize apenas lâmpadas adequadas para este produto e que não ultrapassem a potência máxima indicada. 09) IPX1: O produto está protegido contra gotas de água. IPX3: O produto pode ser exposto a gotas de chuva (gotas em queda a um ângulo máximo de 60° sobre o eixo vertical). IPX4: O produto é à prova de água; pode ser exposto a salpicos de água oriundos de qualquer direcção (360°). IPX5: O produto está protegido contra jactos de água. IPX7: O produto pode ser instalado directamente no piso. IPX8: O produto está protegido contra imersão até à profundidade indicada. - IPX5: O produto está protegido contra o pó. IP6X: O produto está isolado contra o pó.

Passos da instalação

Consulte o manual de instalação para uma descrição dos passos detalhados.

Inicie a aplicação WIZ para ligar o produto (consulte o Guia de Início Rápido para obter mais detalhes sobre o funcionamento da aplicação WIZ).

Garantia

A garantia está sujeita a condições de utilização rigorosas; para obter mais informações, visite o nosso website:

<https://www.wizconnected.com/en/consumer/support/>

Especificações da funcionalidade sem fios:

Banda de frequência do modo RF sem fios: 2400 - 2483,5 MHz

Potência máxima transmitida:

Wi-Fi: máx. 20 dBm

Bluetooth: máx. 10 dBm

Os produtos não devem ser utilizados com reguladores. Para a regulação, utilize a aplicação WIZ.

A funcionalidade Ligar/desligar está disponível sem conectividade Wi-Fi.

A Signify declara, por este meio, que o tipo de equipamento rádio Luminárias WIZ está em conformidade com a Diretiva

2014/53/UE (RED). O texto completo da declaração de conformidade para a UE encontra-se disponível no endereço:

wizconnected.com

Wi-Fi® e o logótipo Wi-Fi CERTIFIED são marcas registadas da Wi-Fi Alliance.

Wi-Fi CERTIFIED™ e WPA2™, WPA3™ são marcas comerciais da Wi-Fi Alliance.

A marca nominativa e os logótipos Bluetooth® são marcas registadas propriedade da Bluetooth SIG, INC.

Amazon, Alexa e todos os logótipos relacionados são marcas comerciais da Amazon.com, Inc ou das suas afiliadas.

Google é uma marca comercial da Google LLC. Siri é uma marca registada da Apple Inc.

Qualquer utilização de tais marcas pela Signify é efetuada sob licença.

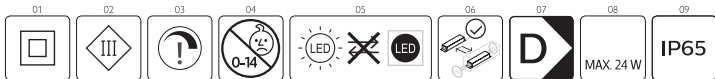
Outras marcas e designações comerciais são propriedade dos respetivos detentores.

IT - ISTRUZIONI DI SICUREZZA

Grazie per l'acquisto di questo prodotto WIZ, apprezziamo molto la Sua scelta per il marchio WIZ e Le auguriamo di poter piacevolmente beneficiare dell'utilizzo del prodotto. Il presente manuale B contiene le definizioni di tutti i parametri e le specifiche potenzialmente applicabili con icone, in conformità alle norme e agli standard di sicurezza internazionali. Tuttavia non tutte riguardano il prodotto acquistato, si prega quindi di fare riferimento alle icone riportate nel Manuale A, per le definizioni applicabili nello specifico a questo prodotto.

Il produttore consiglia l'uso corretto degli apparecchi di illuminazione! Seguire sempre queste istruzioni per garantire l'installazione e il funzionamento corretti e sicuri dell'apparecchio e conservarle per riferimento futuro. Consultare sempre preventivamente un professionista per scegliere il sostegno adatto per un montaggio sicuro del prodotto. Si tenga sempre in considerazione il peso del prodotto e il materiale della superficie di montaggio. In caso di dubbio consultare un elettricista qualificato o certificato oppure contattare il proprio rivenditore. Assicurarsi che il prodotto sia sempre installato secondo le normative vigenti. Alcune normative prevedono che i prodotti elettrici siano installati solamente da elettricisti qualificati (ad es. la normativa Part P per il Regno Unito o AS/NZS3000 IN per Australia e Nuova Zelanda). Staccare sempre il filo della corrente prima di iniziare operazioni di installazione, manutenzione o riparazione. Prima dell'installazione, verificare il colore corretto del cavo da collegare: blu (N), marrone (L) e se con protezione in classe I, giallo/verde (terra). Montare gli articoli a muro fuori dalla portata dei bambini. Se il prodotto viene montato su una superficie metallica, questa deve essere collegata a un conduttore di messa a terra di protezione o equipotenziale. Stringere a fondo le viti dei morsetti elettrici specialmente se si tratta di articoli a basso voltaggio (12V). Si consiglia vivamente di controllare periodicamente e stringere le viti dei terminali di tanto in tanto. Conservare i materiali della confezione (ad es. buste di plastica) fuori dalla portata dei bambini Effettuare la pulizia degli articoli d'illuminazione interna con panni antipolvere asciutti e non usare né solventi né prodotti abrasivi. Evitare di spargere liquidi sulle parti elettriche. Sostituire immediatamente un rivestimento traslucido in caso di rottura o crepe e utilizzare solamente parti approvate dal produttore. Si consiglia di utilizzare solamente lampadine a marchio "WIZ".

⚠ Si prega di informarsi sul sistema locale di smaltimento, separazione e raccolta dei rifiuti per prodotti elettrici ed elettronici e imballaggi. Si prega di agire secondo le regole locali e di non smaltire il vecchio prodotto e l'imballaggio con i normali rifiuti domestici. Il corretto smaltimento dell'imballaggio, del prodotto e/o delle batterie aiuterà a prevenire potenziali conseguenze negative per l'ambiente e la salute umana. Le batterie dovrebbero essere smaltite separatamente dal flusso di rifiuti urbani tramite strutture di raccolta designate. Quando si smaltisce un prodotto che contiene batterie non sostituibili dall'utente, le batterie non sostituibili dall'utente devono essere rimosse da un professionista.



ATTENZIONE: qui sotto sono riportate tutte le spiegazioni con riferimenti numerici alle corrispondenti icone allegate a queste istruzioni di sicurezza: 01(9290032647) Protezione in classe II: il prodotto o il componente è provvisto di doppio isolamento o isolamento rinforzato. 02(9290032651) Protezione in classe III: il prodotto o il componente è adatto solamente ad articoli a bassissimo voltaggio di sicurezza (<50 V CA; <120 V CC). 03) Il prodotto è dimmerabile SOLO con il dimmer fornito. Non collegare a un ulteriore dimmer. 04) Questo prodotto non è adatto a bambini al di sotto di 14 anni. 05) Sorgente luminosa non sostituibile: La sorgente di luce di questo sistema di illuminazione non è sostituibile; quando la sorgente di luce giunge al termine del suo ciclo di vita, viene sostituito l'intero sistema di illuminazione. 06) Alimentatore sostituibile da parte di un utente finale. 07) Questo prodotto contiene una sorgente luminosa di classe di efficienza energetica D. 08) MAX. 24W: usare solo lampadine adatte a questo prodotto e con potenza effettiva (W) non superiore a quella indicata. 09) IPX1: il prodotto è dotato di protezione contro il gocciolamento d'acqua. IPX3: il prodotto può essere esposto alla pioggia (le gocce devono cadere con un angolo massimo di 60° dall'asse verticale). IPX4: il prodotto è resistente a getti d'acqua; può essere colpito da spruzzi d'acqua provenienti da qualsiasi direzione (360°). IPX5: il prodotto è dotato di protezione contro getti d'acqua. IPX7: il prodotto può essere installato a terra. IPX8: il prodotto ha un indice di impermeabilità fino alla profondità indicata. IPX5: il prodotto è dotato di protezione antipolvere. IP6X: il prodotto è sigillato contro la polvere.

Procedura di installazione

Fare riferimento al manuale di installazione per le operazioni dettagliate.

Avviare l'app WIZ per collegare il prodotto (fare riferimento alla Guida rapida all'avvio per maggiori dettagli sull'utilizzo dell'app WIZ).

Garanzia

La garanzia è soggetta a rigorose condizioni d'uso. Per informazioni, consultare il nostro sito Web:

<https://www.wizconnected.com/en/consumer/support/>

Specifiche wireless:

Banda di frequenza modalità RF wireless: 2.400 – 2.483,5 MHz

Potenza massima trasmessa:

Wi-Fi: max 20 dBm

Bluetooth: max 10 dBm

I prodotti non devono essere utilizzati con dimmer, altrimenti utilizzare l'applicazione WIZ.

Funzionalità on/off disponibile senza connessione Wi-Fi.

Con la presente, Signify dichiara che gli apparecchi per illuminazione WIZ è conforme alla direttiva sulle apparecchiature radio

2014/53/UE(RED). Il testo completo della dichiarazione di conformità UE è disponibile al seguente indirizzo Internet:

wizconnected.com

Wi-Fi® e il logo Wi-Fi CERTIFIED sono marchi registrati di Wi-Fi Alliance.

Wi-Fi CERTIFIED™ e WPA2™, WPA3™ sono marchi registrati di Wi-Fi Alliance.

Scritte e loghi The Bluetooth® sono marchi registrati di proprietà di Bluetooth SIG, INC.

Amazon, Alexa e tutti i relativi loghi sono marchi di Amazon.com, Inc. o delle proprie consociate.

Google è un marchio registrato Google LLC. Siri è un marchio registrato di Apple inc.

Qualsiasi utilizzo di tali marchi da parte di Signify è autorizzato dietro licenza.

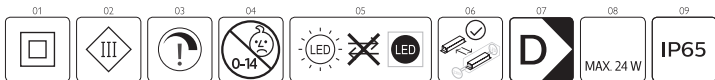
Altri marchi e nomi commerciali appartengono ai rispettivi proprietari.

DA - SIKKERHEDSINSTRUKTIONER

Tak, fordi du har købt et WiZ-produkt. Vi er glade for, at du valgte WiZ-brandet, og vi er sikre på, at du får stor glæde af produktet. Denne manual B indeholder definitioner på alle potentielt relevante parametre og specifikationer med ikoner iht. internationale normer og sikkerhedsstandarder. De er dog muligvis ikke alle relevante for det produkt, du har købt - se ikonerne i den ekstra manual A for at identificere dem, der er særligt relevante for dette produkt.

Producenten understreger vigtigheden af korrekt anvendelse af belysningsarmaturer! Følg derfor altid disse instruktioner for at sikre, at armaturerne installeres på korrekt og sikker vis, og opbevar dem til senere brug. Du bør altid konsultere en fagmand mhp. at vælge den rigtige fastgørelsesmåde til sikker montering af produktet. Tag højde for produktets vægt og materialet på monteringsoverfladen. Spørg en kvalificeret eller autoriseret elektriker eller din forhandler til råds, hvis du er i tvivl. Sørg for, at produktet altid er installeret i henhold til de relevante regler. Visse regler angiver, at elektriske produkter kun må installeres af en autoriseret elektriker (f.eks. Part P for UK, AS/NZS3000 IN for AUSTRALIEN/NEW ZEALAND). Sluk altid for strømmen forud for installation, vedligeholdelse eller reparation. Vær opmærksom på ledningernes farve forud for installationen: blå (N) og brun (L) og ved beskyttelsesklasse I gul/grøn (jord). Monter væglamper uden for børns rækkevidde. Hvis produktet monteres på en metaloverflade, skal denne overflade være forbundet til den beskyttende jordleder eller til installationens potentialudligningsledning. Sørg for at stramme klæmskruerne godt, særligt tilbehørsdele til lavspænding (12V) (hvis relevant). Vi anbefaler kraftigt, at du jævnligt kontrollerer og strammer klæmskruerne. Opbevar emballagematerialet uden for børns rækkevidde (f.eks. plastikposer mm.). Vedligehold indendørs belysning med en tør støvklud. Brug ikke slibe- eller opløsningsmidler. Undgå væsker på alle elektriske dele. Udskift straks et revnet eller ødelagt gennemsigtigt dæksel, og brug kun dele, der er godkendt af producenten. Vi anbefaler, at du kun bruger "WiZ"-pærer.

Hold dig orienteret om den lokale affaldsordning, -sortering og -indsamling for elektriske og elektroniske produkter og emballage. Følg de lokale regler, og bortskaft ikke dine udtjente produkter og emballage sammen med almindeligt husholdningsaffald. Korrekt bortskaftelse af emballagen, produktet og/eller batterier er med til at forhindre negative konsekvenser for miljøet og menneskers sundhed. Batterier skal bortskaftes separat fra den kommunale affaldsstrøm via særskilte indsamlingsordninger. Ved bortskaftelse af et produkt, der indeholder batterier, der ikke kan udskiftes af brugeren, skal batterierne fjernes af en fagperson.



VIGTIGT: Nedenfor finder du alle forklaringer med numerisk henvisning til de relevante ikoner foran sikkerhedsinstruktionerne: 01)(9290032647) Beskyttelsesklasse II: Produktet eller komponenten er forsynet med dobbelt eller forstærket isolering. 02)(9290032651) Beskyttelsesklasse III: Produktet eller komponenten er kun egnet til ekstra lav sikkerhedsspænding (< 50 V.a.c.; < 120 V.d.c.). 03) Produktet kan KUN dæmpes med den medfølgende lysdæmper. Må ikke tilsluttes flere lysdæmpere. 04) Dette produkt er ikke egnet til børn under 14 år. 05) Lyskilde: der ikke kan udskiftes: Lyskilden i dette armatur kan ikke udskiftes. Når lyskilden er udtjent, skal hele armaturet udskiftes. 06) Betjeningselementer, der må udskiftes af en slutbruger. 07) Dette produkt indeholder en lyskilde i energieffektivitetsklasse D. 08) MAX. 24W: Brug kun pærer, der er egnede til dette produkt, og overhold den maksimale angivelse af watt. 09) IPX1: Produktet er beskyttet mod dryppende vand. IPX3: Produktet kan udsættes for regn/dråber (faldende dråber under en maksimal vinkel på 60° i forhold til den lodrette akse). IPX4: Produktet er støvsikkert: Det kan udsættes for vandstæn fra alle retninger (360°). IPX5: Produktet er beskyttet mod vandstråler. IPX7: Produktet kan installeres i jorden. IPX8: Produktet er beskyttet mod nedsænkning ned til den angivne dybde. • IP5X: Produktet er støvsikkert. IP6X: Produktet er støvtæt.

Installationstrin

Se detaljerede trin i Installationsvejledningen.

Start WiZ appen for at tilslutte produktet (Se flere detaljer om betjeningen af WiZ appen i lynvejledningen).

Garanti

Garantien er underlagt strenge krav til brug. Flere oplysninger på vores website:

<https://www.wizconnected.com/en/consumer/support/>

Trådløs specifikation:

Trådløst RF-frekvensbånd: 2.400-2.483,5 MHz

Maks. overført effekt:

Wi-Fi: Maks. 20 dBm

Bluetooth: Maks. 10 dBm

Produkterne må ikke bruges med lysdæmpere. Brug WiZ-appen til dæmpning.

Kan tændes/slukkes uden Wi-Fi-tilslutning.

Signify erklærer hermed, at radioudstyret type WiZ-armaturer overholder direktiv 2014/53/EU(RE).

EU-overensstemmelseserklæringens fulde ordlyd kan ses på følgende internetadresse: wizconnected.com

Wi-Fi® og Wi-Fi CERTIFIED®-logoet er registrerede varemærker tilhørende Wi-Fi Alliance.

Wi-Fi CERTIFIED™ og WPA2™, WPA3™ er varemærker tilhørende Wi-Fi Alliance.

Bluetooth® og Bluetooth®-logoerne er registrerede varemærker tilhørende Bluetooth SIG, INC.

Amazon, Alexa og alle relaterede logoer og varemærker er varemærker tilhørende Amazon.com, Inc. eller associerede selskaber.

Google er et varemærke tilhørende Google LLC. Siri er et registreret varemærke tilhørende Apple Inc.

Al brug af sådanne mærker fra Signify side er på licens.

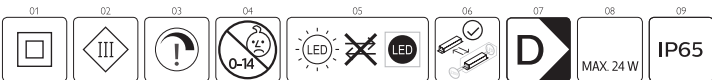
Andre varemærker og handelsnavne tilhører deres respektive ejere.

FI - TURVALLISUUSOHJEET

Kiitos tämän WiZ-tuotteen ostamisesta. Arvostamme sitä, että valitsit WiZ-tuotteen. Toivotamme runsaasti mukavia hetkiä tuotteen käyttämisen parissa. Opa B sisältää kaikkien mahdollisesti sovellettavien parametrien ja teknisten tietojen määritelmät ja kuvakkeet kansainvälisten normien ja turvallisuusstandardien mukaisesti. Kaikki tiedot eivät välttämättä kuitenkaan koske ostamaasi tuotetta. Katso erityisesti tätä tuotetta koskevat kuvakkeet Lisäoppaasta A.

Valmistajasta neuvoo, kuinka valaisimet kiinnitetään oikein. Noudata näitä ohjeita, jotta kiinnikkeen oikea ja turvallinen asennus sekä toiminta varmistetaan. Säilytä ohjeet tulevaa käyttöä varten. Kysy aina ammattilaisen neuvoa oikean kiinnityksen valinnassa, jotta tuotteen kiinnityksestä tulee tukeva. Ota huomioon tuotteen paino ja kiinnityspinnan materiaali. Jos olet epävarma, kysy lisätietoja pätevältä sähköasentajalta tai ota yhteyttä jälleenmyyjään. Varmista, että tuote asennetaan aina asianmukaisien määräysten mukaisesti. Tiettyjen määräysten mukaan sähkölaitteiden asennus vaatii aina pätevän sähköasentajan (esim. Part P – Iso-Britannia, AS/NZS3000 IN – AUSTRALIA/UISISELÄNTI). Katkaise virta aina ennen asennusta tai huolto- ja korjaus töitä. Huomioi johtojen oikeat värit ennen asennusta: sininen (N), ruskea (L) ja keltainen/vihreä (maadoitus, suojausluokka II). Kiinnitä seinävalaisimen lasten ulottumattomiin. Jos tuote kiinnitetään metallipinnalle, pinnan on oltava yhteydessä suojattuun maadoitusliitäntään tai asennuksen samapotentiaaliseen liitäntään. Kiinnitä liitäntäruuvit aina tiukasti etenkä plenen jännitteen johtoja (12 V) kiinnittäessään. On erittäin suositeltavaa tarkastaa ja kiristää liitäntäruuvit säännöllisesti. Säilytä pakkausmateriaalit (esim. muovipussit) lasten ulottumattomissa. Pyyhi sisävalaisimet pölystä kuivalla liinalla. Älä käytä hankaavia puhdistusaineita tai liuottimia. Älä päästä mitään nestettä sähköisiin osiin. Vaihda haljennut tai rikkoinen läpikuultava suojus välittömästi ja käytä ainoastaan valmistajan hyväksymiä osia. On suositeltavaa käyttää ainoastaan WiZ-lamppuja.

☞ Ota selvää paikallisesta sähkö- ja elektroniikkatuotteiden sekä pakkausten hävitys-, erottelu- ja keräysjärjestelmästä. Noudata paikallisia määräyksiä, aläkä hävitä vanhoja tuotteita ja pakkausia tavallisen kotitalousjätteen mukana. Pakkauksen, tuotteen ja/tai paristojen asianmukainen hävittäminen auttaa ehkäisemään mahdollisia haittoja ympäristölle ja ihmisten terveydelle. Paristot on hävitettävä yhdyskuntajätteestä erillään määritettyjen keräyspisteiden kautta. Muita kuin käyttäjän vaihdettavissa olevia paristoja sisältäviä tuotteita hävitettäessä muiden kuin käyttäjän vaihdettavissa olevien paristojen poistaminen on jätettävä ammattilaisen tehtäväksi.



HUOMAUTUS: Seuraavassa luettelossa selitetään näiden turvallisuusohjeiden alussa esiteltujen kuvakkeiden merkitys. Numerointi viittaa vastaaviin kuvakkeisiin. 01) (9290032647) Suojausluokka II: tuotteessa tai osassa on kaksinkertainen tai vahvistettu eristys. 02) (9290032651) Suojausluokka III: tuote tai osa sopii käytettäväksi ainoastaan erittäin alhaisessa jännitteessä (<math> < 50 < /math> V AC, <math> < 120 < /math> V DC). 03) Valaisimen saa himentää VAIN mukana toimitetulla himenttimellä. Älä liitä laitetta toiseen himenttimeen. 04) Tuote ei sovi alle 14 vuoden ikäisille lapsille. 05) Ei vaihdettava valonlähde: Valaisimen valonlähdettä ei voi vaihtaa. Kun valaisimen käyttöikä on loppussa, koko valaisin on vaihdettava uuteen. 06) Käyttäjän vaihdettava ohjauslaite. 07) Tämä tuote sisältää valonlähteen, jonka energiatehokkuusluokka on D. 08) MAX 24W: käytä ainoastaan tuotteen sopivia lampuja ja noudata enimmäistehojohtoksia. 09) IPX1: tuote on suojattu tippuvalta vedeltä. IPX3: tuote on sateenkestävä (suojattu ylhäältä enintään 60 astetta kulmassa tulevalta vedeltä). IPX4: tuote kestää roiskeet eli se on suojattu joka suunnasta (360°) tulevalta vedeltä. IPX5: tuote kestää vesisuihkun. IPX7: tuote voidaan asentaa maahan. IPX8: tuote voidaan upottaa veteen ilmoitettuun syvyyteen asti. • IP5X: tuote on pölysuojattu. IP6X: tuote on pölytiivis.

Asennuksen vaiheet

Katso tarkat ohjeet asennusoppaasta.

Käynnistä WiZ-sovellus tuotteen yhdistämistä varten (katso pikaoppaasta lisätietoja WiZ-sovelluksen toiminnasta).

Takuu

Takuuta koskevat tiukat käyttöehdot, joista lisätietoja on verkkosivustollamme:

<https://www.wizconnected.com/en/consumer/support/>

Langattoman käytön tekniset tiedot:

Langattoman käytön radiotaajuuskaista: 2 400 – 2 483,5 MHz

Enimmäislähetysteho:

Wi-Fi: maks. 20 dBm

Bluetooth: maks. 10 dBm

Tuotteita ei saa käyttää himentimien kanssa. Käytä himentämiseen WiZ-sovellusta.

Lampun saa päälle ja pois ilman Wi-Fi-yhteyttä.

Signify vakuuttaa täten, että langaton WiZ-valaisimissa käytettävä radiolaitetyyppi on direktiivin 2014/53/EU (RED) mukainen.

EU:n vaatimustenmukaisuusvakuutuksen koko teksti on saatavana seuraavassa sivustossa: wizconnected.com

Wi-Fi® ja Wi-Fi CERTIFIED FIEK -logo ovat Wi-Fi Alliancin rekisteröityjä tavaramerkkejä.

Wi-Fi CERTIFIED™ ja WPA2™, WPA3™ ovat Wi-Fi Alliancin tavaramerkkejä.

Bluetooth®-sana ja -logot ovat Bluetooth SIG, INC:n rekisteröityjä tavaramerkkejä.

Amazon, Alexa ja kaikki niihin liittyvät logot ovat Amazon.com, Inc:n tai sen tytäryhtiöiden tavaramerkkejä.

Google on Google LLC:n tavaramerkki. Siri on Apple Inc:n rekisteröity tavaramerkki.

Signifyn mahdollisesti käyttäminä ne on lisensoitu asianmukaisesti.

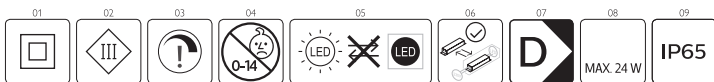
Kaikki muut tavaramerkit ja kaupanimet ovat omistajayritystensä omaisuutta.

SV - SÄKERHETS INSTRUKTIONER

Tack för att du har köpt denna WIZprodukt. Vi uppskattar att du har valt WIZvarumärket och hoppas att du får stor glädje av produkten. Användarhandbok B innehåller definitioner för alla potentiellt gällande parametrar och specifikationer med ikoner enligt internationella normer och säkerhetsstandarder. Alla gäller dock inte för den produkt du har köpt - se ikonerna i användarhandbok A för de som särskilt gäller den här produkten.

Tillverkaren tillhandahåller anvisningar om korrekt användning av belysningsarmaturer! Följ därför alltid dessa anvisningar för att säkerställa korrekt och säker installation och funktion. Spara anvisningarna för framtida referens. Rådfråga alltid en expert, så att du väljer rätt fäste för säker montering av produkten. Ta med produktens vikt och monteringsytans material i beräkningen. Vid minsta tvekan kan du rådfråga en auktoriserad elektriker eller kontakta återförsäljaren. Kontrollera att produkten alltid är installerad i enlighet med relevanta bestämmelser. Enligt vissa bestämmelser måste elektriska produkter installeras av en auktoriserad elektriker (till exempel Del P för Storbritannien, AS/NZS3000 IN för AUSTRALIEN/NYA ZEELAND). Stäng alltid av strömmen innan du installerar, reparerar eller gör underhåll på produkten. Observera korrekt färg på kablarna innan installationen: blå (N), brun (L) och vid skyddsklass I, gul/grön (jord). Montera vägglampor utom räckhåll för barn. Om produkten monteras på en metallyta, måste ytan förbindas med ledaren för skyddsjord eller med installationsledare för ekvipotentialförbindning. Dra alltid åt skruvarna i kopplingsplinten ordentligt. Särskilt för lågvolt (12 V) (om sådana finns). Vi rekommenderar starkt att regelbundet kontrollera och skruva åt skruvarna. Förvara förpackningsmaterial (till exempel plastpåsar) utom räckhåll för barn. Rengör inomhusarmaturer med en torr dammtrasa. Använd inte slipmedel eller lösningsmedel. Håll vätska borta från alla elektriska delar. Byt omedelbart ut spruckna eller trasiga genomskinliga lock och använd bara delar som är godkända av tillverkaren. Vi rekommenderar att du enbart använder glödlampor från WIZ.

Se till att skaffa dig kunskap om de lokala systemen för bortskaftande, sortering och insamling av avfall gällande elektriska och elektroniska produkter och förpackningar. Agera i enlighet med lokala regler och släng inte bort din gamla produkt och förpackning tillsammans med vanligt hushållsavfall. Korrekt bortskaftande av förpackningen, din produkt och/eller batterier hjälper till att förebygga potentiella negativa konsekvenser för miljön och för människors hälsa. Batterier ska slängas separat från det kommunala avfallsflödet via särskilda insamlingsanläggningar. När du slänger en produkt som innehåller batterier som inte kan bytas ut av användaren ska de batterier som inte kan bytas ut av användaren avlägsnas av en yrkesperson.



QBS! Nedan finns en förklaring och nummerhänvisning till ikonerna på framsidan av säkerhetsinstruktionerna:

01)(9290032647) Skyddsklass II: produkten eller komponenten har dubbel eller förstärkt isolering. 02)(9290032651) Skyddsklass III: produkten eller komponenten är endast lämplig för lågvolt (< 50 V AC, < 120 V DC). 03) Produkten kan endast dimras med den medföljande dimmern. Anslut den inte till ytterligare en dimmer. 04) Produkten är inte lämplig för barn under 14 år. 05) Ljuskälla som inte kan bytas ut: Ljuskällan i den här armaturen går inte att byta ut. När ljuskällan är uttjänt ska hela armaturen bytas ut. 06) Styrssystem som kan bytas ut av slutanvändaren. 07) Denna produkt innehåller en ljuskälla av energieffektivitetstyp D. 08) MAX. 24W: använd endast glödlampor som är lämpliga för den här produkten och inom angivet maximalt wattal. 09) IPX1: Produkten är skyddad mot droppande vatten. IPX3: Produkten kan utsättas för regndroppar (fallande droppar under en maximal vinkel på 60° till vertikalkaxeln). IPX4: Produkten är stänksäker, den kan utsättas för stänkande vatten som kommer från alla vinklar (360°). IPX5: Produkten är skyddad mot strilande vatten. IPX7: Produkten kan installeras i marken. IPX8: Produkten kan användas i vatten till angivet djup. • IP5X: Produkten är dammskyddad. IP6X: Produkten är dammtät.

Installationssteg

Se installationsmanualen för detaljerade steg.

Starta WIZ-appen för att ansluta produkten (se snabbstartshandboken för mer information om hur WIZ-appen fungerar).

Garanti

Garantin är föremål för strikta villkor. Mer information finns på vår webbplats:

<https://www.wizconnected.com/en/consumer/support/>

Trådlös specifikation:

Trådlöst frekvensband (RF): 2 400–2 483,5 MHz

Max. överförd effekt:

Wi-Fi: max 20 dBm

Bluetooth: max 10 dBm

Produkterna får inte användas med dimmer, använd WIZ för dimning.

På/av-funktionalitet finns utan Wi-Fi-anslutning.

Härmed intygar Signify att radioutrustningstypen WIZ-armaturer överensstämmer med direktiv 2014/53/EU(RED).

Den fullständiga texten till EG-försäkran om överensstämmelse finns på följande internetadress: wizconnected.com

Wi-Fi® och Wi-Fi-CERTIFIED-logotypen är registrerade varumärken som tillhör Wi-Fi Alliance.

Wi-Fi-CERTIFIED™, WPA2™, WPA3™ är varumärken som tillhör Wi-Fi Alliance.

Bluetooth®-ordet och -logotyperna är registrerade varumärken som tillhör Bluetooth SIG, INC.

Amazon, Alexa och alla relaterade logotyper är varumärken som tillhör Amazon.com, Inc eller dess dotterbolag.

Google är ett varumärke som tillhör Google LLC. Siri är ett registrerat varumärke som tillhör Apple Inc.

All användning av sådana märken från Signify sker under licens.

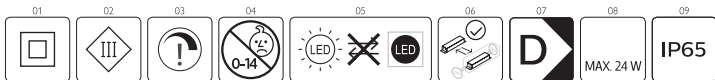
Andra varumärken och varunamn tillhör respektive ägare.

NO - SIKKERHETSINSTRUKSJONER

Takk for at du kjøpte dette WIZ-produktet. Vi setter pris på at du velger WIZ og håper du får mye glede av produktet. Håndbok B inneholder definisjoner av mulig gjeldende parametere og spesifikasjoner med ikoner, etter internasjonale normer og sikkerhetsstandarder. Men det er ikke sikkert at alle gjeldende for produktet du har kjøpt. Hvis du vil sjekke ikonene som gjelder spesielt for dette produktet, kan du se i håndbok A som følger med.

Produsenten anbefaler riktig bruk av belysningsarmaturer! Følg derfor alltid disse instruksjonene for å sikre korrekt og sikker montering og funksjon av montering og oppbevar den for fremtidig bruk. Ta alltid kontakt med en fagperson først for å velge riktig festeanordning for sikker montering av produktet. Ta hensyn til hvor mye produktet veier og hva slags materiale det skal monteres på. Hvis du er i tvil, må du kontakte en kvalifisert eller lisensiert elektriker eller forhandleren. Forsikre deg om at produktet alltid er installert i henhold til gjeldende lovgivning. Enkelte forskrifter indikerer at elektriske produkter skal monteres kun av en lisensiert elektriker (f. eks. del P for Storbritannia, AS/NZS3000 IN for AUSTRALIA / NEW ZEALAND). Slå alltid av strømmen før du installerer, vedlikeholder eller reparerer produktet. Sjekk den riktige fargen til ledningene før monteringen: blå (N), brun (L) og ved beskyttelsesklasse I, gul/grønn (jord). Monter veggbelysningen utliggjelig for barn. Hvis produktet monteres på en metalloverflate, må denne overflaten knyttes til den beskyttende jordlederen eller til den isoelektriske forbindelseslederen til monteringen. Stram alltid alle klemmeskruene godt, dette gjelder spesielt for ledninger med lav spenning (12 V) (hvis anvendelige). Det anbefales sterkt å sjekke og stramme klemmeskruene regelmessig og over tid. Oppbevar emballasje utliggjelig for barn (f.eks. plastposer...). Vedlikehold interiørbelysningen med en tørr klut. Ikke bruk skure- eller løsemidler. Unngå at væske kommer i kontakt med elektriske deler. Du må umiddelbart bytte skadede eller ødelagte gjennomsliktige deksler og kun bruke deler som er godkjente av produsenten. Det anbefales å kun bruke lyskilder fra WIZ.

ⓘ Vennligst informer deg selv om de lokale avfallshåndterings-, separerings- og innsamlingsystemet for elektriske og elektroniske produkter og emballasje. Opptre i henhold til lokale regler og ikke kast det gamle produktet og emballasjen sammen med vanlig husholdningsavfall. Riktig avhending av emballasjen, produktet og/eller batteriene vil bidra til å forhindre potensielle skadelige følger for miljøet og personers helse. Batterier bør avhendes separat fra kommunalt avfall via anvisste innsamlingssteder. Ved kassering av et produkt som inneholder batterier som ikke kan skiftes ut av brukeren, skal batteriene som ikke kan byttes av brukeren fjernes av en fagperson.



ØRS: Nedenfor finner du alle forklaringene, med tallreferanser, til de forskjellige ikonene på forsiden av sikkerhetsinstruksjonen:
01)(9290032647) Beskyttelsesglass klasse II: Produktet eller komponenten er dobbeltisolert eller har forsterket isolasjon.
02)(9290032651) Beskyttelsesglass klasse III: Produktet eller komponenten er kun egnet for utstyr med ekstra lav spenning (<50 V AC, <120 V DC). 03) Produktet kan KUN dimmes med dimmeren som følger med. Ikke koble til andre dimmere. 04) Produktet er ikke egnet for barn under 14 år. 05) Ikke-utskiftbar lyskilde: Lyskilden i denne belysningen kan ikke byttes. Når lyskilden slutter å lyse, må hele belysningen byttes. 06) Utskiftbart kontrollutstyr av en sluttbruker. 07) Dette produktet inneholder en lyskilde av energieffektivitetsklasse D. 08) maks. 24W: Bruk kun passende lyspærer til dette produktet, og hold deg innenfor den angitte maksimale wattstyrken. 09) IPX1: Produktet er dryppsikert. IPX3: Produktet kan settes for regndråper (fallende dråper med en maksimal vinkel på 60 i forhold til den lodrette akse). IPX4: Produktet er sprutsikkert og tåler å bli utsatt for vannsprut fra alle vinkler (360 °). IPX5: Produktet er regntøtt. IPX7: Produktet kan installeres i bakken. IPX8: Produktet er beskyttet mot nedsenking opptil angitt dybde. • IP5X: Produktet er støvbeskyttet. IP6X: Produktet er støvtett.

Monteringstrinn

Se monteringsveiledningen for detaljerte trinn.

Start WIZ-appen for å koble den til produktet (Se hurtigstartveiledningen for flere detaljer om bruk av WIZ-appen).

Garanti

Garantien er underlagt strenge bruksvilkår, se nettsiden vår for mer informasjon:

<https://www.wizconnected.com/en/consumer/support/>

Trådløs spesifisering:

Frekvensområde for trådløs RF-modus: 2400–2483,5 MHz

Maksimal overført effekt:

Wi-Fi: Maksimalt 20 dBm

Bluetooth: Maksimalt 10 dBm

Produktene må ikke brukes med dimmere. Bruk WiZ-appen til dimming.

På/av-funksjonalitet er tilgjengelig uten Wi-Fi-tilkobling.

Signify erklærer herved at radioutstyrstypen WIZ-lysmaturer er i samsvar med direktiv 2014/53/EU (RED).

Hele teksten til EU-samsvarserklæringen er tilgjengelig på følgende Internett-adresse: wizconnected.com

Wi-Fi® og Wi-Fi CERTIFIED-logoen er registrerte varemerker for Wi-Fi Alliance.

Wi-Fi CERTIFIED™ og WPA2™, WPA3™ er registrerte varemerker for Wi-Fi Alliance.

Bluetooth® og logoer er registrerte varemerker som eies av Bluetooth SIG, INC.

Amazon, Alexa og alle tilknyttede logoer er varemerker for Amazon.com, Inc eller dets partnere.

Google er et varemerke for Google LLC. Siri er et registrert varemerke for Apple Inc.

Enhver bruk Signify gjør av disse merkene, er underlagt en lisens.

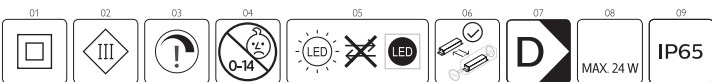
Andre varemerker og varenavn tilhører deres respektive eiere.

EL - ΟΔΗΓΙΕΣ ΑΣΦΑΛΕΙΑΣ

Σας ευχαριστούμε που αγοράσατε αυτό το προϊόν της WIZ, το εκτιμάμε ιδιαίτερα που επιλέξατε την επωνυμία WIZ και σας ευχόμαστε να απολαύσετε τη χρήση του προϊόντος σας. Αυτό το εγχειρίδιο Β περιέχει ορισμούς όλων των παραμέτρων και των προδιαγραφών που ενδέχεται να ισχύουν, με εικονίδια σύμφωνα με τα διεθνή πρότυπα και τα πρότυπα ασφαλείας. Ωστόσο, ενδέχεται να μην ισχύουν όλα τα εικονίδια για το προϊόν που αγοράσατε. Ανατρέξτε στο πρόσθετο εγχειρίδιο Α, για να δείτε ποια εικονίδια ισχύουν για το συγκεκριμένο προϊόν.

Ο κατασκευαστής παρέχει οδηγίες για τη σωστή χρήση των εξαρτημάτων φωτισμού! Συνεπώς, να τηρείτε πάντα αυτές τις οδηγίες, προκειμένου να διασφαλίσετε τη σωστή και ασφαλή εγκατάσταση και λειτουργία του εξαρτήματος και να τις διατηρείτε για μελλοντική αναφορά. Βεβαιωθείτε ότι τα καλώδια είναι ασφαλή και να τις διατηρείτε για την εγκατάσταση; μπλε (N), καφέ (L) και για την κατηγορία προστασίας Ι, κίτρινο/πράσινο (γείωση). Στερεώστε τα επιτόκια φωτιστικά σε σημεία όπου δεν φτάνουν παιδιά. Αν το προϊόν τοποθετηθεί σε μεταλλική επιφάνεια, η επιφάνεια πρέπει να συνδεθεί με αγωγό προστατευτικής γείωσης ή στον αγωγό ισοδυναμικής σύνδεσης της εγκατάστασης. Να σφίγγετε πάντα καλά τις βίδες του ρεματολήπτη, ειδικά τα εξαρτήματα της καλωδιστικής χαμηλής τάσης (12V) (έάν υπάρχουν). Συνιστάται να ελέγξετε τακτικά και να σφίγγετε πάλι τις βίδες του ρεματολήπτη με την πάροδο του χρόνου. Φυλάξτε τα υλικά της συσκευασίας (π.χ. πλαστικές σακούλες) μακριά από παιδιά. Για τη συντήρηση του εσωτερικού φωτισμού, χρησιμοποιήστε ένα στεγνό πανί ξεσοκνίσματος. Μην χρησιμοποιείτε διαβρωτικά καθαριστικά ή διαλύτες. Αποφύγετε τα υγρά σε όλα τα ηλεκτρικά εξαρτήματα. Να αντικαθιστάτε αμέσως τα ραγιωμένα ή σπασμένα διαφανή καλύμματα και να χρησιμοποιείτε μόνο ανταλλακτικά που έχουν εγκριθεί από τον κατασκευαστή. Συνιστάται να χρησιμοποιείτε μόνο λαμπτήρες της WIZ.

☒ **Ενημερωθείτε για το τοπικό σύστημα διάθεσης, διαχωρισμού και συλλογής αποβλήτων για ηλεκτρικά και ηλεκτρονικά προϊόντα και συσκευασίες.** Ενεργείτε σύμφωνα με τους τοπικούς σας κανόνες και μην απορρίψετε το παλιό σας προϊόν και τη συσκευασία του μαζί με τα συνήθη οικιακά απορρίμματα. Η σωστή απόρριψη της συσκευασίας, του προϊόντος σας ή/και των μπαταριών θα συμβάλει στην αποφυγή πιθανών αρνητικών συνεπειών για το περιβάλλον και την ανθρώπινη υγεία. Οι μπαταρίες θα πρέπει να απορρίπτονται χωριστά από το ρεζίμα των αστικών απορριμμάτων μέσω των καθορισμένων εγκαταστάσεων συλλογής. Κατά την απόρριψη ενός προϊόντος που περιέχει μπαταρίες που δεν αντικαθίστανται από τον χρήστη, αυτές πρέπει να αφαιρούνται από επαγγελματία.



ΠΡΟΣΟΧΗ: Παρακάτω θα βρείτε όλες τις εξηγήσεις με αριθμητική παραπομπή, για τα εικονίδια που παρατίθενται πριν από τις παρούσες οδηγίες ασφαλείας: 01) (9290032647) Κατηγορία προστασίας: II το προϊόν ή το εξάρτημα παρέχεται με διπλή ή ενσωματωμένη μόνωση. 02) (9290032651) Κατηγορία προστασίας: III το προϊόν ή το εξάρτημα είναι κατάλληλο μόνο για εξωτερικά χαμηλή τάση ασφαλείας (<50Vα.c., <120Vd.c.). 03) Το προϊόν μπορεί να χρησιμοποιηθεί ΜΟΝΟ με τον παρεχόμενο ροοστάτη. Μην το συνδέετε σε άλλο ροοστάτη. 04) Το προϊόν δεν είναι κατάλληλο για παιδιά μικρότερα των 14 ετών. 05) Πηγή φωτός χωρίς δυνατότητα αντικατάστασης; Η φωτεινή πηγή του συγκεκριμένου φωτιστικού δεν μπορεί να αντικατασταθεί. Όταν η φωτεινή πηγή φθάσει στο τέλος της ζωής της, θα πρέπει να αντικατασταθεί ολόκληρο το φωτιστικό. 06) Εξοπλισμός ελέγχου με δυνατότητα αντικατάστασης από τέτοιο χροστή. 07) Το προϊόν αυτό περιέχει πηγή φωτός κατηγορίας ενεργειακής απόδοσης D. 08) MAX. 24W: Να χρησιμοποιείτε μόνο λαμπτήρες που είναι κατάλληλα για αυτό το προϊόν, εντός της μέγιστης καθορισμένης ισχύος. 09) IPX1: Το προϊόν διαθέτει προστασία από σταγονίδια νερού. IPX3: Το προϊόν μπορεί να εκτεθεί σε σταγονίδια βροχής (πίσηυ σταγονίδια υπό μέγιστη γωνία 60° ως προς τον κατακόρυφο άξονα). IPX4: Το προϊόν είναι αδιάβροχο; μπορεί να εκτεθεί σε σταγονίδια νερού που πέφτουν από οποιαδήποτε κατεύθυνση (360°). IPX5: Το προϊόν διαθέτει προστασία από πίδακες νερού. IPX7: Το προϊόν μπορεί να εγκατασταθεί στο έδαφος. IPX8: Το προϊόν διαθέτει προστασία από βύθιση μέχρι το βάθος που υποδεικνύεται. IPX9: Το προϊόν διαθέτει προστασία από τη σκόνη. IP6X: Το προϊόν είναι αδιαπέραστο από σκόνη.

Βήματα εγκατάστασης

Για λεπτομερείς οδηγίες, ανατρέξτε στο εγχειρίδιο εγκατάστασης.

Ανοίξτε την εφαρμογή WIZ για να συνδέσετε το προϊόν (ανατρέξτε στον Οδηγό χρήρησης έναρξης για περισσότερες πληροφορίες σχετικά με τη λειτουργία της εφαρμογής WIZ).

Εγγύηση

Η εγγύηση υπόκειται σε αυστηρές προϋποθέσεις χρήσης για περισσότερες πληροφορίες, επισκεφθείτε τον διαδικτυακό τόπο μας: <https://www.wizconnected.com/en/consumer/support/>

Προδιαγραφές ασύρματης λειτουργίας:

Ζώνη ραδιοσυνοχής των ασύρματης λειτουργίας: 2400 – 2483,5 MHz

Μέγιστη ισχύς μετάδοσης:

Wi-Fi: Μέγ. 20 dBm

Bluetooth: Μέγ. 10 dBm

Τα προϊόντα δεν θα χρησιμοποιούνται με ρυθμιστές έντασης, για τη ρύθμιση της έντασης χρησιμοποιήστε την εφαρμογή WIZ.

Διαθέσιμη λειτουργία ενεργοποίησης/απενεργοποίησης χωρίς συνδεσμοτήτα Wi-Fi.

Με το παρόν, η Signify δηλώνει ότι ο τύπος ραδιοεξοπλισμού WIZ Luminaires συμμορφώνεται με την Οδηγία 2014/53/EE(RED).

Το πλήρες κείμενο της δήλωσης συμμόρφωσης της EE διατίθεται στη ζήλι διαδικτυακή διεύθυνση: wizconnected.com

Ο όρος Wi-Fi® και το λογότυπο Wi-Fi CERTIFIED είναι σήματα κατατεθέντα της Wi-Fi Alliance.

Οι όροι Wi-Fi CERTIFIED™ και WPA2™, WPA3™ είναι σήματα κατατεθέντα της Wi-Fi Alliance.

Το λεκτικό σήμα και το λογότυπο Bluetooth® είναι σήματα κατατεθέντα που ανήκουν στην Bluetooth SIG, INC.

Οι όροι Amazon, Alexa και όλα τα σχετικά λογότυπα είναι εμπορικά σήματα της Amazon.com, Inc ή των συνδεδεμένων εταιρειών αυτής.

Ο όρος Google είναι εμπορικό σήμα της Google LLC. Ο όρος Siri είναι σήμα κατατεθέν της Apple Inc.

Οποιαδήποτε χρήση αυτών των σημάτων από τη Signify επιτρέπεται βάσει άδειας.

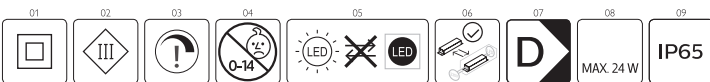
Άλλα εμπορικά σήματα και εμπορικές επωνυμίες ανήκουν στους αντίστοιχους κατόχους τους.

TR - GÜVENLİK TALİMATLARI

Bu WiZ ürününü satın aldıgınız ve WiZ markasını tercih ettiğiniz için teşekkür eder, ürününüzü iyi günlerde kullanmanızı dileriz. Kılavuz B Uluslararası normlar ve güvenlik standartları uyarınca potansiyel olarak uygulanabilir parametrelerin ve özelliklerin simgeleriyle birlikte tanımlanmıştır. Ancak bunların tamamını satın aldıgınız ürün için uygulanabilir olmayabileceğinden özellikle bu ürün için uygulanabilir olanları yer aldı, ek olarak verilen Kılavuz A'ya başvurun.

Ürettiği aydınlatma armatürlerinin doğru kullanımını tavsiye eder! Bu nedenle, armatürün doğru ve güvenli kurulumunu ve çalışmasını sağlamak için daima bu talimatları izleyin ve gelecekte de başvurmak üzere saklayın. Ürün montajını yapmadan önce her zaman doğru sabitleyicili seçme konusunda bir profesyonete danışın. Ürünün ağırlığını ve monte edileceği yüzeyin hangi malzemeden yapıldığını da göz önünde bulundurun. Emin olamamanız durumunda, yetkili veya sertifikalı bir elektrikleşme danışın veya perakende satış mağazasıyla iletişime geçin. Ürünün her zaman ilgili düzenlemelere uygun olarak kurulmasını sağlayın. Belirli düzenlemeler elektrikli ürünlerin sadece yetkili bir elektrikleşme tarafından kurulmasını gerektirir (örn. İNGİLTERE'de Bölüm P, AVUSTRALYA /YENİ ZELANDA'da AS/NZS3000 IN). Kurulum, bakım veya tamir işlemlerinden önce mutlaka cihazı kapatın. Kurulumdan önce kablo renklerinin doğru olmasına dikkat edin: mavi (N), kahverengi (L) ve koruma sınıfı I ise sarı/yeşil (topraklama). Duvar ışıklarını çöçuklann erişmeyeceği şekilde takın. Ürün metal bir yüzeye monte edilirse bu yüzey, kurulumun koruyucu toprak iletkenine veya eş potansiyelli bağlama iletkenine bağlanmalıdır. Özellikle düşük gerilim kablo (12 V) aparatları başta olmak üzere (mümkünse) terminal vidalarını iyice sıkın. Zaman içerisinde terminal vidalarının düzenli olarak kontrol edilip tekrar sıkılması önerilir. Ambalajları çocukların erişmeyeceği yerlerde saklayın. (Örn. plastik poşetler...) İç aydınlatmayı kuru bir toz bezle temizleyin, aşındırıcılar veya solventler kullanmayın. Elektrikli bölümlerin üzerine sıvı dökmeyin. Çatlak veya kırık yarı saydam kapakları hemen değiştirin ve sadece üretici tarafından onaylı parçaları kullanın. Sadece "WiZ" markalı ampullerin kullanılmasını önerilir.

⚠ Lütfen elektrikli ve elektronik ürünler ve ambalajları için yerel atık atma, ayırma ve toplama sistemleri hakkında bilgi edinin. Lütfen bulunduğunuz bölgedeki yerel kurallara uygun hareket edin ve eski ürün ve ambalajınızı normal ev atıklarınızla birlikte atmayın. Ambalajın, ürününüzün ve/veya pillerin doğru şekilde atılması çevre ve insan sağlığı için olası olumsuz sonuçların önlenmesine yardımcı olur. Pillerin özel toplama tesisleri aracılığıyla belediye atık kolundan ayrı bir şekilde atılması gerekir. Kullanıcı tarafından değiştirilemeyen pil bulunan bir ürünü atarken pilin bir profesyonel tarafından çıkarılması gerekir.



DİKKAT: Aşağıda bu güvenlik talimatlarının ön bölümünde bulunan simgelerin numaralandırılmalarına göre açıklamaları bulunmaktadır: 01)(9290032647) Koruma sınıfı II: Ürün veya bileşen çift veya güçlendirilmiş yalıtımla birlikte gelir. 02)(9290032651) Koruma sınıfı III: Ürün veya bileşen sadece güvenli ekstra düşük gerilim (<50 V a.c.; <120 V d.c.) için uygundur. 03) Bu ürünün ışığı SADECE ürünle birlikte verilen kısma anahtarıyla kısıtlanabilir. Diğer kısma anahtarlarına bağlamayın. 04) Ürün 14 yaşın altındaki çocuklar için uygun değildir. 05) Değiştirilemez ışık kaynağı: Bu armatürün ışık kaynağı değiştirilebilir değildir; ışık kaynağı kullanım ömrünü doldurduğunda armatürün tamamı değiştirilmelidir. 06) Bir son kullanıcı tarafından değiştirilebilir kontrol tertibatı. 07) Bu ürün, "D" sınıfı enerji verimliliğine sahip bir ışık kaynağı içermektedir. 08) MAX. 24W: Sadece bu ürüne uygun ampulleri kullanın ve belirtilen maksimum watt değerinden çıkmayın. 09) IPX1: Ürün damlayan suya karşı korumalıdır. IPX3: Ürün yağmur damplarıyla maruz kalabilir (dikey eksende maksimum 60° açıyla düşen damlalar). IPX4: Ürün sıçramalara dayanıklıdır; Her yönden (360°) su sıçramasına maruz kalabilir. IPX5: Ürün yüksek basınçlı suya karşı korumalıdır. IPX7: Ürün toprağa duralabilir. IPX8: Ürün belirtilen derinliğe kadar suya batırılmaya karşı korumalıdır. • IPX9: Ürün toza karşı korumalıdır. IP6X: Ürün toz geçirmezdir.

Kurulum adımları

Detaylı adımlar için lütfen kurulum kılavuzuna bakın.

Ürüne bağlanacak diğer WiZ uygulamalarını kurun (WiZ uygulamasının çalışması hakkında daha fazla bilgi almak için lütfen Hızlı Başlangıç Kılavuzuna bakın).

Garanti

Garanti sıkı kullanım koşullarına bağlıdır; bu konu hakkında daha fazla bilgi için lütfen web sitemizi ziyaret edin: <https://www.wizconnected.com/en/consumer/support/>

Kablosuz özellikler:

Kablosuz RF modu frekans bandı: 2400 – 2483,5 MHz

Aktarılan maksimum güç:

Wi-Fi: Maks. 20 dBm

Bluetooth: Maks. 10 dBm

Ürünler kararcıtlarla birlikte kullanılmamalıdır, karartma için WiZ uygulamasını kullanın.

Açma/kapatma işlevi Wi-Fi bağlantısı olmadan kullanılabilir.

Signify bu belgeyi WiZ Lamba Armatürleri radyo ekipmanı türünün 2014/53/EU(RED) numaralı Direktife uygun olduğunu beyan etmektedir. AB uyumluluk beyanının tam metnini şu internet adresinde bulabilirsiniz: wizconnected.com

Wi-Fi® ve Wi-Fi CERTIFIED logosu Wi-Fi Alliance'ın tescilli ticari markalarıdır.

Wi-Fi CERTIFIED™ ve WPA2™, WPA3™ Wi-Fi Alliance'ın ticari markalarıdır.

Bluetooth® kelimesi ve logoları Bluetooth SIG, INC'nin mülkiyetindeki tescilli ticari markalarıdır.

Amazon, Alexa ve tüm ilgili logolar Amazon.com, Inc'nin veya bağlı kuruluşlarının ticari markalarıdır.

Google, Google LLC'nin ticari markasıdır. Siri, Apple Inc.'nin tescilli ticari markasıdır.

Bu markaların Signify tarafından herhangi bir şekilde kullanılması lisans kapsamındadır.

Diğer ticari markalar ve ticari adlar, ilgili sahiplerine aittir.

BG - ИНСТРУКЦИИ ЗА БЕЗОПАСНОСТ

Благодарим ви, че закупихте този продукт на WiZ. Високо оценяваме, че избрахте марката WiZ и ви пожелаваме много приятни моменти при използване на вашия продукт. Това ръководство Б съдържа определения на всички потенциално приложими параметри и спецификации с икони според международните норми и стандарти за безопасност. Възможно е обаче не всички от тях да са приложими за продукта, който сте закупили – моля, направете справка с допълнителното Ръководство А за тези, които то конкретно се отнасят за този продукт.

Производителят препоръчва осветителните тела да се използват само по предназначение! Винаги следвайте тези инструкции, за да сте сигурни, че осветителното тяло е монтирано и функционира правилно и безопасно. Газете инструкциите за бъдещи справки. Винаги първо се консултирайте с професионалист, за да изберете правилния начин за стабилно закрепване и монтаж на продукта. Вземете предвид теглото на продукта и материала на повърхността на монтиране. При съмнения се консултирайте с квалифициран специалист или се консултирайте с магазина на дребно. Уверете се, че продуктът е инсталиран винаги в съответствие със съответните нормативни изисквания. Някои правила изискват електрическите продукти да се инсталират само от квалифициран специалист (напр. Part P за Обединеното кралство, AS/NZS3000 IN за АВСТРАЛИЯ/НОВА ЗЕЛАНДИЯ). Винаги спирайте притока на ел. енергия преди започване на монтаж, техническо обслужване или ремонт. Спазвайте правилния цвят на проводниците при монтаж: син (N), кафяв (Ф) и при клас I и при клас II за защита I жълто-зелен (земля). Монтирайте стенните осветителни тела извън достъпа на деца. Ако продуктът се монтира върху метална повърхност, тя трябва да бъде свързана със защитния проводник за заземяване или с проводника за изравняване на потенциалите на електрическата инсталация. Винаги затягайте здраво винтовете на клемите, особено приставките за нисковолтови проводници (12 V) (ако е приложимо). Силно се препоръчва редовно да проверявате и затягате отново винтовете на клемите. Дръжте опаковъчните материали далеч от деца. (Напр. наилонови торбици,...). Поддържайте вътрешното осветление със суха кърпа, не използвайте абразивни препарати или разтворители. Избягвайте попадането на течности върху всички електрически части. Изхвърляйте незабавно напукания или счупен прозрачен капак и използвайте само части, одобрени от производителя. Препоръчва се да се използват само лампи с марка "WiZ". **⚠ Моля, запознайте се с местната система за изхвърляне, разделяне и събиране на отпадъци от електрически и електронни продукти и опаковки. Моля, действайте в съответствие с местните правила и не изхвърляйте стария продукт и опаковката заедно с обикновените битови отпадъци. Правилното изхвърляне на опаковката, на Вашия продукт и/или батерии ще помогне да се предотвратят потенциални негативни последици за околната среда и човешкото здраве. Батериите трябва да се изхвърлят отделно от потока на битовите отпадъци чрез определени за целта събирателни пунктове. При изхвърляне на продукт, който съдържа батерии, които не могат да се заменят от потребителя, същите трябва да бъдат отстранени от специалист.**



ВНИМАНИЕ: По-долу ще откриете всички обяснения с цифрени препратки към съответните икони пред тези инструкции за безопасност: 01(9290032647) Защита от клас II: продуктът или компонентът се предоставя с двойна или подсилена изолация. 02(9290032651) Защита от клас III: продуктът или компонентът е подходящ само за предпазно особено ниско напрежение (<50 V променлив ток; <120 V прав ток). 03) Продуктът е димируем САМО с приложения димер. Не свързвайте с допълнителен димер. 04) Този продукт не е подходящ за деца на възраст под 14. 05) Неподмянат съветелен източник: Светлинният източник в това осветително тяло не може да се заменя; когато той достигне края на експлоатационния си срок, следва да се замени цялото осветително тяло. 06) Подмяна съ механизма за управление от крайния потребител. 07) Този продукт съдържа светлинен източник от клас на енергийна ефективност D. 08) MAX ...W: използвайте само подходящи за този продукт лампи в рамките на посочената максимална мощност. 09) IPX: Продуктът е защитен от напечка вода. IPX3: Продуктът може да бъде изложен на въздействието на дъждовни капки (падащи капки под ъгъл не по-голям от 60° спрямо вертикалната ос). IPX4: Продуктът е устойчив на пръски; може да бъде изложен на пръски вода от всяка посока (360°). IPX5: Продуктът е защитен от водна струя. IPX7: Продуктът може да се вгражда в земята. IPX8: Продуктът е защитен от потапане до посочената дълбочина. - IP5X: Продуктът е защитен от прах. IP6X: Продуктът е прахонепропусклив.

Стъпки за монтаж

Моля, вижте ръководството за инсталиране за подробна информация относно стъпката.

Стартирайте приложението WiZ, за да свържете продукта (Направете справка с ръководството за бързо начало за по-подробна информация за приложението WiZ).

Гаранция

Гаранцията подлежи на строги условия за употреба, за повече информация, моля, посетете нашия уебсайт:

<https://www.wizconnected.com/en/consumer/support/>

Безжични спецификации:

Честотна лента на безжичен RF режим: 2400 – 2483,5 MHz

Максимална мощност на предаване:

Wi-Fi: макс. 20 dBm

Bluetooth: макс. 10 dBm

Продуктите не трябва да се използват с димери, за затъмняване използвайте приложението WiZ.

Функция за включване/изключване без свързване с Wi-Fi.

С настоящото, Signify декларира, че радиооборудването, тип WiZ Luminaires отговаря на Директива 2014/53/EC (RED).

Пълният текст на ЕС декларацията за съответствие можете да намерите в интернет на адрес: www.wizconnected.com

Логата Wi-Fi® и Wi-Fi CERTIFIED са регистрирани търговски марки на Wi-Fi Alliance.

Wi-Fi CERTIFIED™, WPA2™, WPA3™ са регистрирани търговски марки на Wi-Fi Alliance.

Думата и логата Bluetooth® са регистрирани търговски марки на Bluetooth SIG, INC.

Amazon, Alexa и всички свързани логата са търговски марки на Amazon.com, Inc или нейните филиали.

Google е запазена марка на Google LLC. Siri е регистрирана търговска марка на Apple Inc.

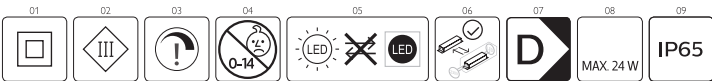
Всяко използване на такива марки от Signify е по лиценз.

Останалите търговски марки и търговски имена са на техните съответни собственици.

HU - BIZTONSÁGI UTASÍTÁSOK

Köszönjük, hogy megvásárolta ezt a WiZ terméket! Rendkívül hálásak vagyunk azért, hogy a WiZ márkát választotta, és kívánjuk, hogy sok örömet telje a termék használatában! A „B” kézikönyv minden lehetséges paraméter és specifikáció meghatározását és ikonját tartalmazza a nemzetközi és biztonságra vonatkozó szabványoknak megfelelően. Előfordulhat azonban, hogy közülük nem mindegyik vonatkozik a megvásárolt termékre. A termékspecifikus paramétereket és specifikációkat a kiegészítő „A” jelzésű kézikönyvben találja. A gyártó ajánlja a lámpák helyes használatát! Ezért mindig kövesse ezeket az utasításokat a lámpák helyes és biztonságos telepítéséhez és működtetéséhez, és tartsa meg későbbi megtekintésre is. A biztonságos rögzítés érdekében a megfelelő pánt kiválasztásához mindig kérje szakember segítségét. Vegye figyelembe a készülék súlyát és a fal szerkezetét. Ha kétsége merülne fel, forduljon szakképzett vagy hivatalos villanyszerelő szakemberhez, vagy tájékozódjon a termék megvásárlásának helyén. A terméket az érvényes szabványoknak megfelelően szerelje fel. Vannak olyan előírások, melyek megszabják, hogy elektromos termékeket kizárólag hivatalos villanyszerelő szakember szerelhet fel (pl. a „P” jelű rész az Egyesült Királyság, az AS/NZS3000 IN jelzésű pedig Ausztrália és Új-Zéland esetében). A szerelés, karbantartás és javítás előtt minden esetben végezzen áramtalanítást. Szerelés előtt ellenőrizze a vezeték színét: kék (N), barna (L) és I-es osztályú védettség esetében sárga/zöld (föld). A falli lámpákat úgy szerelje fel, hogy azokhoz gyermekek ne férhessenek hozzá. Amennyiben a termék fémfelületre rögzítette, a felületnek megfelelő védelmi fóliával, vagy egy azonos feszültségű összekötő vezetékkel rendelkeznie. A csavarokat húzza meg erősen, különös tekintettel a kis feszültségű vezetékkel (12 V) tartozékainak esetében (ha vannak olyanok). Nyomatékosan ajánlott a csavarok szorításának rendszeres ellenőrzése, és időnkénti ismételt megszorítása. A csomagolóanyagokat (pl. műanyag tasakok,...) tartsa gyermekektől távol. A belső világítótesteket száraz kendővel portalanítsa; ne használjon dörzsölő hatású tisztítószerkeket és oldószerkeket. Ügyeljen arra, hogy az elektromos részek ne kerüljenek kapcsolatba folyadékokkal. A repedezett és törött átlátszó borítást haladéktalanul cserélje ki; a cseréhez kizárólag a gyártó által jóváhagyott alkatrészeket használjon. Ajánlott a „WiZ” márkájú izzók kizárólagos használata.

⚠ Erődkérdődjön az elhasznált elektromos és elektronikus termékek és csomagolás helyi szelektív gyűjtéséről és ártalmatlanításáról. Kövesse a helyi szabályozást, és ne helyezze az elhasználot terméket háztartási hulladék-gyűjtőbe. A csomagolás, valamint az elhasználot termék és/vagy akkumulátorok megfelelő ártalmatlanítása segít megelőzni a környezet és emberi egészség károsodását. Az akkumulátorokat külön, a helyi önkormányzat által megjelölt helyen kell gyűjteni, és nem szabad a háztartási hulladék közé keverni őket. A nem cserélhető akkumulátorokat tartalmazó termékek ártalmatlanításakor a nem cserélhető akkumulátorokat szakembernek kell eltávolítania.



FIGYELEM: Az alábbiakra vonatkozó magyarázatokat találja számhivatkozások segítségével a biztonsági utasítások előtt: 01(92990032647) II-es védettségi osztály. A termék vagy alkatrész dupla vagy megerősített szigeteléssel rendelkezik. 02(92990032651) III-as védettségi osztály. A termék vagy alkatrész kizárólag különösen alacsony biztonsági tápfeszültséghez (<50 V_{ac}; <120 V_{dc}) alkalmas. 03) A készülék fényereje KIZÁRÓLAG a mellékelt fényerő-szabályozóval állítható. Ne csatlakoztassa további fényerő-szabályozóhoz. 04) A terméket 14 év alatti gyermekek nem használhatják. 05) Nem cserélhető fényforrás: A lámpatest fényforrása nem cserélhető; ha a fényforrás elérte az élettartama végét, a teljes lámpát ki kell cserélni. 06) Végfelhasználó által cserélhető szabályozószerevény. 07) Ez a termék „D” energiatartóknysági kategóriájú fényforrást tartalmaz. 08) MAX. 24W: Csak a termékhöz megfelelő izzókat használjon a maximális watttartományon belül. 09) IPX1: A termék függőlegesen eső vízcseppek ellen védett. IPX3: A termék cseppenő víz (a függőleges tengelytől számított 60°-os szögig) ellen védett. IPX4: A termék bármely irányból (360°) fröccsenő víz ellen védett. IPX5: A termék bármely irányból alacsony nyomású vízsugár ellen védett. IPX7: A termék bemerítés ellen védett (földbe helyezhető). IPX8: A termék a jelzett mélységig folyamatos merítés ellen védett. - IP5X: A termék por ellen védett (nem teljes por elleni védelem). IP6X: A termék pormentes..

A szerelés lépései

A részletes lépésekért tekintse meg a szerelési kézikönyvet.

Indítsa el a WiZ alkalmazást a termék csatlakoztatásához (a WiZ alkalmazás részletesebb működéséről a Rövid üzembehelyezési útmutatóban olvashat).

Jótállás

A jótállásra szigorú használati feltételek vonatkoznak; további információkért látogasson el webhelyünkre:

<https://www.wizconnected.com/en/consumer/support/>

Vezeték nélküli kapcsolat műszaki adatai:

Vezeték nélküli RF-mód frekvenciasávja: 2400–2483,5 MHz

Maximális kimeneti teljesítmény:

Wi-Fi: max 20 dBm

Bluetooth: max. 10 dBm

A termékeket ne használja fényerő-szabályozókkal, a fényerő-szabályozáshoz használja a WiZ alkalmazást.

A be-/kikapcsolási funkció elérhető Wi-Fi-kapcsolat nélkül.

A Signify ezennel kijelenti, hogy a WiZ lámpatestek rádióberendezési típusa megfelel a 2014/53/EU (RED) irányelv követelményeinek.

Az EU-s megfelelőségi nyilatkozat teljes szövege megtalálható a következő webcímen: wizconnected.com

A Wi-Fi® és a Wi-Fi CERTIFIED logó a Wi-Fi Alliance bejegyzett védjegyei.

A Wi-Fi CERTIFIED™ és a WPA2™, WPA3™ a Wi-Fi Alliance védjegyei.

A Bluetooth® szó és logó a Bluetooth SIG, INC. tulajdonában lévő bejegyzett védjegyek.

Az Amazon, az Alexa és minden kapcsolódó logó az Amazon.com, Inc cégnek vagy kapcsolt vállalkozásainak védjegyei.

A Google a Google LLC védjegye. A Siri az Apple Inc. bejegyzett védjegye.

Az ilyen védjegyeket a Signify licenc alapján használja.

Minden más védjegy és kereskedelmi név a megfelelő tulajdonosok birtokában áll.

SL - NAVODILA ZA VARNOST

Zahvaljujemo se vam za nakup tega WiZovega izdelka. Resnično cenimo, da ste se odločili za blagovno znamko WiZ, in vam želimo veliko užitek pri uporabi izdelka. Priročnik B vsebuje opredelitve vseh morebitno primernih parametrov in specifikacij z ikonami v skladu z mednarodnimi normativi in varnostnimi standardi. Vendar pa vsi mogoče niso primerni za izdelek, ki ste ga kupili – v dodatnem priročniku A si ogledajte ikone za tiste, ki so posebej primerni za ta izdelek.

Proizvajalec zagotavlja navodila za pravilno uporabo svetil. Ta navodila morate vedno upoštevati in jih hraniti za poznejšo uporabo, če želite pravilno in varno namestiti in uporabljati svetila. Predhodno se vedno posvetujte s strokovnjakom, da boste izbrali pravo zaponko za varno pritrditev izdelka. Pri tem upoštevajte teža izdelka in material površine namestitve. Če niste prepričani, se posvetujte z usposobljenim električarjem ali se obrnite na prodajalca. Izdelek mora biti vedno nameščen v skladu z veljavnimi predpisi. Nekateri predpisi zahtevajo, da električne izdelke lahko namestijo samo usposobljeni električarji (npr. del P za Združeno kraljestvo, AS/NZS3000 IN za Avstralijo/Novo Zelandijo). Pred namestitvijo, vzdrževanjem ali popravilom vedno izklopite napajanje. Pri namestitvi upoštevajte barve kablov: modra (N), rjava (L), pri zaščitnem razredu I pa rumena/zelena (ozemljitve). Svetila namestite na steno izven dosega otrok. Če izdelek namestite na kovinsko površino, mora biti ta povezana z zaščitnim ozemljitvenim prevodnikom ali prevodnikom enakomerne napetosti napeljava. Vijake priključka vedno trdno privijte, predvsem nastavke za nizkonapetostne kable (12 V) (če je primerno). Zelo priporočljivo je, da redno preverjate in privijate vijake priključkov. Embalažni material hranite izven dosega otrok (npr. plastične vrečke ...). Notranja svetila čistite s suho krpo. ne uporabljajte jeklih sredstev ali topil. Električni deli ne smejo priti v stik s tekočino. Počen ali zlomljen prosojni pokrov takoj zamenjajte in uporabljajte samo dele, ki jih priporoča proizvajalec. Priporočljivo je, da uporabljate samo sijalke WiZ.

Seznanim se z lokalnim sistemom odstranjevanja, ločevanja in zbiranja električne in elektronske opreme ter embalaže. Upoštevajte lokalno zakonodajo ter starega izdelka in embalaže ne odložite med običajne gospodinjinske odpadke. S pravilnim odlaganjem embalaže, izdelka in/ali baterij med odpadke boste preprečili morebitne negativne posledice na okolje in zdravje ljudi. Baterij ne smete odložiti med gospodinjinske odpadke, temveč na namenskih zbirnih mestih. Če odlagate izdelek, ki vsebuje baterije, ki jih uporabnik ne more zamenjati sam, bo takšne baterije odstranila strokova oseba.



POZOR: spodaj so vse razlage s številskimi referencami na ustrezne ikone pred temi varnostnimi navodili:

01) (9290032647) Zaščitni razred II: izdelek ali komponenta ima dvojno ali okrepljeno izolacijo. 02) (9290032651) Zaščitni razred III: izdelek ali komponenta je primerna samo za varnostno nizkonapetostno napajanje (< 50 V AC; < 120 V DC). 03) Izdelek lahko zatemnitev SAMO s priloženim zatemnilnim stikalom. Ne povežite ga z dodatnim zatemnilnim stikalom. 04) Izdelek ni primeren za otroke pod 14. letom starosti. 05) Nezamenljiv svetlobni vir: Svetlobnega vira tega svetila ni mogoče zamenjati; ko življenjska doba svetlobnega vira poteče, morate zamenjati celotno svetlo. 06) Krmilna naprava, ki jo lahko zamenja končni uporabnik. 07) Ta izdelek vsebuje svetlobni vir energijske učinkovitosti razreda D. 08) Največ 24W: uporabljajte samo sijalke, ki so primerne za ta izdelek, in upoštevajte največjo navedeno moč v W. 09) IPX: Izdelek je zaščiten pred kapljanjem vode. IPX3: Izdelek lahko izpostavite dežnim kapljam (padajočim kapljam pod kotom do 60° navpično os). IPX4: Izdelek je odporen proti pršenju: lahko ga izpostavite pršenju vode iz vsake smeri (360°). IPX5: Izdelek je zaščiten pred vodnimi curki. IPX7: Izdelek lahko namestite v vlah. IPX8: Izdelek je zaščiten pred potopitvijo do navedene globine. • IPX5: Izdelek je zaščiten pred prahom. IP6X: Izdelek je odporen na prah.

Postopek namestitve

Podrobna navodila po korakih za namestitev so v priročniku za namestitev.

Odprite aplikacijo WiZ, da vzpostavite povezavo z izdelkom (podrobnejša navodila za uporabo aplikacije WiZ so v vodniku za hiter začetek).

Garancija

Za jamstvo veljajo strogi pogoji uporabe. Več informacij je na našem spletnem mestu:

<https://www.wizconnected.com/en/consumer/support/>

Specifikacija brezžičnega delovanja:

Frekvenčni pas brezžičnega RF-načina: 2400–2483,5 MHz

Največja oddajna moč:

Wi-Fi: največ 20 dBm

Bluetooth: največ 10 dBm

Izdelki niso za uporabo z zatemnilniki. Za zatemnitev uporabite aplikacijo WiZ.

Možnost vklopa/izklopa je na voljo brez povezave Wi-Fi.

Družba Signify s tem jamči, da je radijska oprema vrste svetila WiZ skladna z Direktivo 2014/53/EU (RED).

Celotno besedilo izjave EU o skladnosti je na voljo na tem spletnem naslovu: wizconnected.com

Wi-Fi® in logotip Wi-Fi CERTIFIED sta zaščiteni blagovni znamki združenja Wi-Fi Alliance.

Wi-Fi CERTIFIED™ in WPA2™, WPA3™ so blagovne znamke združenja Wi-Fi Alliance.

Beseda in logotip Bluetooth® sta zaščiteni blagovni znamki v lasti družbe Bluetooth SIG, INC.

Amazon, Alexa in vsi povezani logotipi so blagovne znamke družbe Amazon.com, Inc ali njenih povezanih podjetij.

Google je blagovna znamka družbe Google LLC. Siri je zaščiten blagovna znamka družbe Apple Inc.

Vsakršna uporaba teh znamk s strani družbe Signify je licencirana.

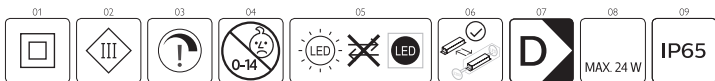
Druge blagovne in trgovske znamke so last svojih lastnikov.

HR - SIGURNOSNE UPUTE

Hvala vam na kupnji ovog proizvoda tvrtke WiZ, izrazito cijenimo vaš odabir robne marke WiZ i želimo vam mnogo zadovoljstva pri korištenju proizvoda. Priručnik B sadrži definicije svih potencijalno primjenjivih parametara i specifikacija s ikonama, u skladu s međunarodnim normama i sigurnosnim standardima. Međutim, možda se ne odnose sve na proizvod koji ste kupili – obratite pažnju i na ikone u dodatnom priručniku A koje se odnose specifično na vaš proizvod.

Proizvođač preporučuje ispravnu upotrebu rasvjetnih tijela! Stoga se uvijek pridržavajte ovih uputa radi ispravne i sigurne montaže te funkcioniranja rasvjetnog tijela i sačuvajte ih za buduće potrebe. Prilikom odabira odgovarajuće spona za sigurnu montažu proizvoda obavezno se unaprijed posavjetujte sa stručnjakom. Uzmite u obzir težinu proizvoda i materijal površine za montažu. Ako niste sigurni, zatražite savjet od kvalificiranog/licenciranog električara ili se obratite prodavaču. Proizvod obavezno montirajte u skladu s odgovarajućim propisima. Postoje propisi koji nalažu kako električne proizvode smiju montirati isključivo licencirani tehničari (npr. Part P za UK, AS/NZS3000 IN za AUSTRALIJU/NOVI ZELAND). Prije montaže, održavanja ili servisiranja obavezno isključite napajanje. Prilikom montaže pratite odgovarajuću boju žica: plava (N), smeđa (L) i, u slučaju zaštitne klase I, žuta/zelena (uzemljenje). Zidna svjetla montirajte izvan dohvata djece. Ako proizvod montirate na metalnu površinu, ta površina mora biti uzemljena ili povezana s ekvipotencijalnim provodnikom prilikom montaže. Obavezno čvrsto zategnite vijke na priključku, posebice nastavke niskonaponskog ožičenja (12 V, ako je primjenjivo). Preporučujemo da vijke na priključku redovito provjeravate i prema potrebi zategnete. Ambalažne materijale (primjerice, najlonske vrećice) držite izvan dohvata djece. Unutrašnjost rasvjetnog tijela održavajte suhom krpom; nemojte koristiti abrazivna sredstva ili otapala. Pazite da tekućina ne dospije na električne dijelove. Odmah zamijenite napukao ili slomljeni prozirni poklopac i koristite isključivo dijelove koje je odobrio proizvođač. Preporučujemo upotrebu žarulja tvrtke WiZ.

Informirajte se o lokalnom sustavu za odlaganje, odvajanje i prikupljanje električnih i elektroničkih proizvoda i ambalaža. Postupajte u skladu s lokalnim propisima i ne odlažite stare proizvode i ambalaže s uobičajenim kućanskim otpadom. Ispravno odlaganje ambalaže, proizvoda i/ili baterija pomoći će u sprječavanju mogućih negativnih posljedica za okoliš i zdravlje ljudi. Baterije je potrebno odlagati odvojeno od komunalnog otpada na za to predviđenim odlagalištima. Kada odlažete proizvod koji sadrži baterije koje korisnik ne može samostalno zamijeniti, te će baterije ukloniti stručnjak.



PAŽNJA: U nastavku možete pronaći sva objašnjenja s numeričkim referencama na odgovarajuće ikone ispred sljedećih sigurnosnih uputa: 01)(9290032647) Klasa zaštite II: proizvod ili komponenta imaju dvostruku ili ojačanu izolaciju. 02)(9290032651) Klasa zaštite III: proizvod ili komponentu priključite isključivo na napajanje izuzetno niskog napona (< 50 V AC; < 120 V DC). 03) Proizvod ima i mogućnost prigušivanja ISKLJUČIVO putem priloženog prigušivača. Nemojte priključivati dodatne prigušivače. 04) Proizvod nije prikladan za djecu ispod 14 godina. 05) Nezamjenjivi izvor svjetlosti: Izvor svjetla u ovom rasvjetnom tijelu nije moguće zamijeniti; kada izvor svjetla dosegne kraj vijeka trajanja, trebate zamijeniti cijelo rasvjetno tijelo. 06) Zamjenjivi upravljački uređaj od strane krajnjeg korisnika. 07) Ovaj proizvod sadrži izvor svjetlosti energetske učinkovitosti klase D. 08) MAX. 24W: koristite isključivo one žarulje koje su pogodne za upotrebu s ovim proizvodom i u granicama specificirane najveće snage. 09) IPX1: Proizvod ima zaštitu od vode koja kapa. IPX3: Proizvod može biti izložen kapljicama kiše (kapljice koje padaju pod kutom od najviše 60 ° u odnosu na vertikalnu os). IPX4: Proizvod je otporan na prskanje: može biti izložen prskanju vode iz svih kutova (360 °). IPX5: Proizvod ima zaštitu od vodenih mlazova. IPX7: Proizvod možete montirati na tlo. IPX8: Proizvod ima zaštitu od uranjanja do naznačene dubine. • IP5X: Proizvod ima zaštitu od prašine. IP6X: Proizvod je otporan na prodiranje prašine.

Koraci instalacije

Pojednosti potražite u priručniku za instalaciju.

Za povezivanje proizvoda pokrenite aplikaciju WiZ (Pogledajte Vodič za brzi početak za detaljnije funkcioniranje aplikacije WiZ).

Jamstvo

Jamstvo podliježe strogim uvjetima korištenja, a za više informacija posjetite naše web mjesto:

<https://www.wizconnected.com/en/consumer/support/>

Specifikacija bežične mreže:

Frekvencijski opseg bežičnog RF načina rada: 2400 - 2483,5 MHz

Maksimalna prenesena snaga:

Wi-Fi: maks. 20 dBm

Bluetooth: maks. 10 dBm

Proizvodi se ne smiju koristiti s prigušivačima, za prigušivanje koristite aplikaciju WiZ.

Funkcija uključivanja/isključivanja bez povezivanja na Wi-Fi.

Ovime tvrtka Signify izjavljuje da je radijska oprema svjetiljke WiZ u skladu s Direktivom 2014/53/EU (RED).

Kompletan tekst EU izvještaja o sukladnosti dostupan je na sljedećoj internetskoj adresi: wizconnected.com

Lotopipovi Wi-Fi® i Wi-Fi CERTIFIED su registrirani zaštitni znakovi tvrtke Wi-Fi Alliance.

Logotipovi Wi-Fi CERTIFIED™ i WPA2™, WPA3™ su zaštitni znakovi tvrtke Wi-Fi Alliance.

Riječ i logotipi Bluetooth® registrirani su zaštitni znakovi u vlasništvu tvrtke Bluetooth SIG, INC.

Amazon, Alexa i svi povezani logotipi zaštitni su znaci tvrtke Amazon.com, Inc ili njenih podružnica.

Google je zaštitni znak tvrtke Google LLC. Siri je registrirani zaštitni znak tvrtke Apple Inc.

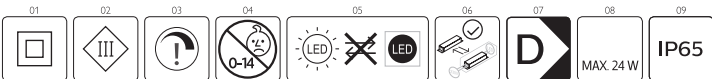
Svako korištenje takvih oznaka od strane tvrtke Signify je pod licencom.

Ostali zaštitni znakovi i trgovački nazivi vlasništvo su njima odgovarajućih vlasnika.

МК - БЕЗБЕДНОСИ УПАТСТВО

Ви благодариме за Вашиот избор да го купите овој производ од WiZ. Го цениме Вашиот избор за брендот WiZ и Ви посакуваме пријатни моменти при користење на нашиот производ. Ова упатство В содржи дефиниции за сите потенцијално применливи параметри и спецификации со икони, согласно Меѓународните норми и безбедносни стандарди. Сепак, не сите од нив важат за производот што сте го купиле. Погледнете ги иконите во Упатството А за оние што важат конкретно за овој производ. Производителот советува соодветно користење на прицврстувачите за осветлувањето! Затоа секогаш следете ги овие упатства за да осигурите соодветно и безбедно инсталирање и функционирање на прицврстувачите и чувајте ги за користење во иднина. Секогаш консултирајте се со стручно лице пред да ја изберете првата завртка за безбедно монтирање на производот. Земете ги предвид тежината на производот и материјалот на површината на којшто се монтира. Ако не сте сигурни, консултирајте се со квалификуван или лиценциран електричар или контактирајте со вашата продавница. Уверете се дека производот секогаш ќе се инсталира согласно важещите прописи. Според одредени прописи, електричните производи мора да ги инсталира само лиценциран електричар (на пр., делот Р за Обединетото Кралство, AS/NZS3000 IN за АВСТРАЛИЈА/НОВ ЗЕЛАНД). Секогаш исклучувајте го напојувањето пред инсталирање, одржување или поправка. Придржувајте се до точната боја на жиците пред инсталирањето: сина (N), кафеава (L) и ако се работи за заштита од класа I, жолта/зелена (заземјување). Монтирајте ги сидните светла подалеку од дофат на децата. Ако производот се монтира на метална површина, оваа површина мора да се поврзе со заштитен приземјен спроводник или со еквивалентен спроводник на инсталацијата. Секогаш цврсто затегнувајте ги шrafoвите на терминалите, особено прикачувањата за жици со низок напон (12 V) (ако е применливо). Особено се препорачува редовна проверка и повторно затегнување на шrafoвите на терминалите со тек на време. Држете ги амбалажните материјали подалеку од дофат на децата. (на пр., пластични шишиња...). Одржувајте го внатрешното осветлување со сува крпа за прашина, не користете абразивни средства или растворувачи. Избегнувајте течности на сите електрични делови. Веднаш заменете го напукнатиот или скршен провиден капак и користете само делови што се одобрени од производителот. Се препорачува да се користат само сјајлици на WiZ.

И Информирајте се за локалниот систем за флање, одделување и собирање отпад од електрични и електронски производи и пакувања. Постапувајте во согласност со вашите локални прописи и немојте да ги флате стариот производ и пакувањето во обичниот отпад од домаќинството. Правилното флање на пакувањето, производот и/ли батериите ќе помогне да се спречат потенцијалните негативни последици за животната средина и човечкото здравје. Батериите треба да се флаат одделно од општинскиот систем за отпад преку назначени собирни објекти. Кога флате некој производ што содржи батерии што не може да се заменат, тие ќе се отстрануваат од страна на стручно лице.



ВНИМАНИЕ: Во продолжение ќе ги најдете сите објаснувања со нумеричко упатување на односните икони пред секое од упатствата за безбедност: 01) (9290032647) Класа на заштита II: производот или компонентата има двојна или засилена изолација. 02) (9290032651) Класа на заштита III: производот или компонентата е соодветен само за безбедносен екстра слаб напон (<50 V наизменична; <120 V еднонасочна). 03) Производот се придружува САМО со доставениот потенциометар. Не поврзувајте со дополнителен потенциометар. 04) Овој производ не е соодветен за деца помлади од 14 години. 05) Извор на светлина што не се заменува: Изворот на светлина на ова светло тело не може да се замени; како изворот на светлина ќе го помине својот животен век се заменува целото светелско тело. 06) Контролна опрема што се заменува од страна на крајниот корисник. 07) Овој производ содржи извор на светлина со класа за енергетска ефикасност D. 08) MAX. 24W: користете само сјајлици што се соодветни за овој производ и што се во опсегот на назначената максимална ватажа. 09) IPX1: производот е заштитен од капки вода. IPX3: производот може да се изложи на капки дожд (капки што паѓаат под максимален агол од 60° во однос на вертикалната оска). IPX4: производот е отворен на прскање: може да се изложи на вода што прска од која било насока (360°). IPX5: производот е заштитен од млазови вода. IPX7: производот може да се инсталира во земјата. IPX8: производот е заштитен од потопување до назначената длабочина. - IPX: производот е заштитен од прашина. IP6X: производот е целосно заштитен од прашина.

Чекори за монтирање

Погледнете во упатството за монтирање за деталните чекори.

Пуштете ја апликацијата WiZ за да го поврзете производот (Погледнете во упатството за брзо стартување за повеќе детали околу работата на апликацијата WiZ).

Гаранција

Гаранцијата е подложна на строги услови на користење, за повеќе информации, посетете ја нашата веб-страница: <https://www.wizconnected.com/en/consumer/support/>

Спецификации за безжичниот тип:

Безжичен режим RF со опсег на фреквенција: 2.400 - 2.483,5 MHz

Максимална пренесена моќност:

Wi-Fi: макс. 20 dBm

Bluetooth: макс. 10 dBm

Производот не треба да се користи со потенциометри, наместо тоа користете ја апликацијата WiZ.

Функционалноста за вклучување/исклучување е достапна без поврзување на Wi-Fi.

Со ова, Signify изјавува дека радио-опремата од типот WiZ светелски тела е во согласност со Директивата 2014/53/EU (RED).

Целосниот текст на декларацијата на ЕУ за сообразност е достапен на следната интернет-адреса: wizconnected.com

Wi-Fi®, логото Wi-Fi CERTIFIED се регистрирани трговски марки на Wi-Fi Alliance.

Wi-Fi CERTIFIED™, WPA2™, WPA3™ се трговски марки на Wi-Fi Alliance.

Зборот и логото Bluetooth® се регистрирани трговски марки во сопственост на Bluetooth SIG, INC.

Amazon, Alexa и сите нивни логоа се трговски марки на Amazon.com, Inc или на неговите соработници.

Google е трговска марка на Google LLC. Siri е регистрирана трговска марка на Apple Inc.

Секое користење на таквите марки од страна на Signify е лиценцирано.

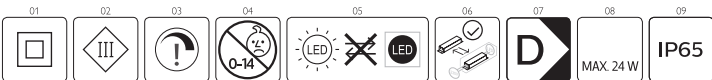
Другите трговски марки и трговски имиња се сопственост на нивните соодветни сопственици.

SR - SIGURNOSNE UPUTE

Hvala vam na kupovini ovog proizvoda kompanije WiZ. Zahvalni smo vam što ste se opredelili za brend WiZ i želimo vam prijatno iskustvo pri korišćenju proizvoda. Ovaj priručnik B sadrži definicije svih potencijalno primenljivih parametara i specifikacija sa ikonama, u skladu sa međunarodnim normama i bezbednosnim standardima. Međutim, na proizvod koji ste kupili neće biti primerljivo sve – pogledajte ikone u dodatnom priručniku A da biste saznali šta se konkretno odnosi na ovaj proizvod.

Proizvođač preporučuje pravilnu upotrebu rasvetnih tela! Stoga se uvek pridržavajte ovih instrukcija radi pravilne i bezbedne montaže, kao i funkcionisanja rasvetnih tela, i sačuvajte ih za buduću upotrebu. Prilikom izbora odgovarajućeg pričvršćivača za bezbedno montiranje proizvoda uvek se unapred konsultujte sa stručnjakom. Vodite računa o težini proizvoda i materijalu površine za montiranje. Ako niste sigurni, konsultujte se sa kvalifikovanim ili licenciranim električarom ili se obratite prodavcu. Uvek proverite da li je proizvod instaliran u skladu sa relevantnim propisima. Određeni propisi zahtevaju da instalaciju električnih uređaja isključivo obavljaju licencirani električari (npr. Deo P za Ujedinjeno Kraljevstvo, AS/NZS3000 IN za Australiju/Novi Zeland). Uvek isključite napajanje pre instalacije, održavanja ili popravke. Obratite pažnju na boju žica pre instalacije: plava (N), braon (L) i ako je zaštitni razred I, žuta/zelena (uzemljenje). Zidna rasvetna tela montirajte van domašaja dece. Ako se proizvod montira na metalnu površinu, ta površina mora biti povezana sa zaštitnim uzemljenjem ili sa provodnikom instalacije konstantnog potencijala. Uvek čvrsto pritegnite zavrtne na priključku, a naročito dodatke za ožičenje niskog napona (12 V) (ako je primenljivo). Izričito se preporučuje da redovno proveravate zavrtne na priključku i da ih dotežete po potrebi. Materijale za pakovanje (na primer, plastične kese itd.) držite van domašaja dece. Unutrašnje osvetljenje održavajte pomoću sakupljača prašine od suve tkanine, nemojte da koristite abrazivna sredstva niti razređivače. Izbegavajte nanošenje tečnosti na električne delove. Odmah zamenite naprslu ili slomljeni prozirni poklopac i isključivo koristite delove koje je odobrio proizvođač. Savetuje se da koristite isključivo „WiZ“ sijalice.

Informišete se o lokalnom sistemu za odlaganje, održavanje i sakupljanje otpada za električne i elektronske proizvode i ambalažu. Postupajte u skladu sa lokalnim pravilima i ne odlažite svoj stari proizvod i ambalažu sa uobičajenim kućnim otpadom. Pravilno odlaganje ambalaže, proizvoda i/ili baterija će pomoći u sprečavanju potencijalnih negativnih posledica po životnu sredinu i zdravlje ljudi. Baterije treba odlagati odvojeno od toka komunalnog otpada putem određenih objekata za prikupljanje. Kada odlažete proizvod koji sadrži baterije koje ne može zameniti korisnik, te baterije će ukloniti profesionalac.



PAŽNJA: U nastavku se nalaze objašnjenja za numeričkim referencama na ikone, redosledom kojim su prikazane na početku ovih bezbednosnih uputstava: 01)9290032647 Zaštitni razred II: Proizvod ili komponenta se isporučuje sa dvostrukom ili ojačanom izolacijom. 02)9290032651) Zaštitni razred III: Proizvod ili komponenta pogodna je isključivo za napajanje bezbednim, izuzetno niskim naponom (<50 V AC, <120 V DC). 03) Ovaj proizvod omogućava prigušivanje ISKLJUČIVO pomoću priloženog potencijometra. Nemojte da ga povežete na dodatni potencijometar za prigušivanje. 04) Ovaj proizvod nije pogodan za decu mlađu od 14 godina. 05) Izvor svetlosti koji ne mogu da se menjaju: Izvor svetla u ovom rasvetnom telu ne može da se zameni; kada izvor svetla dođe od kraja radnog veka, trebalo bi zameniti celo rasvetno telo. 06) Kontrolna oprema koju može da menja krajnji korisnik. 07) Ovaj proizvod sadrži izvor svetlosti klase energetske efikasnosti D. 08) MAX. 24W: Koristite isključivo sijalice koje su pogodne za ovaj proizvod i nemojte da prekoračujete maksimalnu navedenu snagu. 09) IPX1: Ovaj proizvod je zaštićen od kapljanja vode. IPX3: Ovaj proizvod može da se izloži kapljicama kiše (kapi koje padaju pod maksimalnim uglom od 60° po vertikalnoj osi). IPX4: Ovaj proizvod je otporan na prskanje: može da bude izložen prskanju vode iz svih pravaca (360°). IPX5: Ovaj proizvod je zaštićen od vode u mlazevima. IPX7: Ovaj proizvod može da se postavi u zemlju. IPX8: Ovaj proizvod omogućava potapanje do navedene dubine. -IP5X: Ovaj proizvod je zaštićen od prašine. IP6X: Ovaj proizvod je hermetički zaštićen od prašine.

Koraci za instalaciju

Za detaljne korake pogledajte uputstvo za instalaciju.

Pokrenite WiZ aplikaciju da biste povezali proizvod (Pogledajte Vodič za brzi početak za detaljniji rad WiZ aplikacije).

Garancija

Garancija je predmet strogih uslova korišćenja, a za više informacija posetite našu veb-lokaciju:

<https://www.wizconnected.com/en/consumer/support/>

Specifikacije bežične veze:

Frekvencijski opseg bežičnog RF režima: 2400 – 2483,5 MHz

Maksimalna emitovana snaga:

Wi-Fi: Maks. 20 dBm

Bluetooth: Maks. 10 dBm

Ne koristite proizvode sa prigušivačima svetlosti, za prigušivanje koristite aplikaciju WiZ.

Funkcionalnost uključivanja/isključivanja je dostupna bez Wi-Fi veze.

Ovim, kompanija Signify izjavljuje da radijska oprema tima WiZ svetiljke u skladu sa Direktivom 2014/53/EU (RED).

Ceo tekst EU deklaracije o usklađenosti možete pronaći na sledećoj internet adresi: wizconnected.com

Wi-Fi® i Wi-Fi CERTIFIED logotip su registrovani zaštitni znakovi saveza Wi-Fi Alliance.

Wi-Fi CERTIFIED™, WPA2™, WPA3™ su zaštitni znakovi saveza Wi-Fi Alliance.

Bluetooth® reč i logotip su registrovani zaštitni znakovi u vlasništvu kompanije Bluetooth SIG, INC.

Amazon, Alexa i svi povezani logotipi su zaštitni znakovi kompanije Amazon, Inc ili njenih podružnica.

Google je zaštitni znak kompanije Google LLC. Siri je registrovani zaštitni znak kompanije Apple Inc.

Svako korišćenje tih oznaka kompanije Signify odvija se pod licencom.

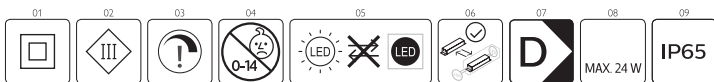
Ostali zaštitni znakovi i trgovačke marke su vlasništvo njihovih vlasnika.

CZ - BEZPEČNOSTNÍ INSTRUKCE

Děkujeme Vám za zakoupení tohoto výrobku značky WiZ. Velmi si vážíme toho, že jste si vybrali právě tuto značku, a rádi bychom Vám tímto popřáli, ať se Vám náš výrobek co nejpríjemněji užívá. Tato Příručka B obsahuje definice všech potenciálně platných parametrů a technických údajů s ikonami, tak jak to ukládají mezinárodní normy a bezpečnostní standardy. Avšak všechny se nemusejí vztahovat na výrobek, který jste zakoupili: podívejte se prosím na ikony v další Příručce A. V ní jsou uvedeny parametry a technické údaje platné konkrétně pro tento výrobek.

Výrobce doporučuje správné používání osvětlovacích těles. Vždy proto dodržujte tyto pokyny, abyste zajistili správnou a bezpečnou montáž a funkci osvětlovacího tělesa, a uschovejte je pro budoucí využití. Před montáží vždy nejprve kontaktujte profesionála z oblasti osvětlení, který vám pomůže se správným upevněním výrobku. Vezměte v úvahu hmotnost výrobku a typ materiálu, ze kterého je vyroben povrch pro upevnění. V případě pochybností se poraďte s kvalifikovaným či licencovaným elektrikářem. Zajistěte, aby byl výrobek vždy instalován podle příslušných předpisů. Některé předpisy uvádějí, že elektrické výrobky musí instalovat pouze licencovaný elektrikář (například část P platná pro Velkou Británii, AS/NZS3000 IN pro AUSTRÁLIÍ/NOVÝ ZELAND). Před prováděním instalace, údržby nebo oprav vždy vypněte napájení. Před instalací si prohlédněte příslušné barvy kabeláže: modrá (N), hnědá (L), a je-li přítomna ochrana třídy I, žlutozelená (uzemnění). Nástěnná svítidla namontujte mimo dosah dětí. Pokud je výrobek namontován na kovový povrch, musí být tento povrch připojen k ochrannému uzemňovacímu vodiči nebo vodiči instalace ochrany propením. Vždy pevně utáhněte šrouby srovek, zvláště upevnění nízkonapěťových vodičů (12 V) (v případě potřeby). Důrazně se doporučuje šrouby srovek pravidelně kontrolovat a dotahovat. Obalové materiály (například plastové sáčky apod.) uchovávejte mimo dosah dětí. K údržbě vnitřního osvětlení použijte suchou prachovku. Nepoužívejte abrazivní látky ani rozpouštědla. Nikdy nepoužívejte kapaliny na žádné elektrické součásti. Prasklý nebo rozbitý průhledný kryt vždy vyměňte a použijte pouze dle schválené výrobce. Doporučujeme používat žárovky značky Philips.

Informujte se o místním systému likvidace a tříděného sběru elektrických a elektronických výrobků a balení. Postupujte v souladu s místními předpisy a vyhazujte staré výrobky do běžného komunálního odpadu. Správná likvidace produktů a baterií přispívá k ochranné přírodnímu prostředí a životnímu prostředí a zdraví osob. Baterie je třeba zlikvidovat samostatně mimo veřejné skládky prostřednictvím specializovaných sběrných míst. Při likvidaci výrobku obsahujícího baterie, které nejsou uživatelsky vyměnitelné, musí uživatelsky nevyměnitelné baterie vyjmout odborník.



POZOR: Nižte naleznete všechny popisy s číselnými odkazy na příslušné ikony na přední straně těchto bezpečnostních pokynů: 01)(9290032647) Třída ochrany II: Výrobek nebo součást jsou dodávány se zjednotenou nebo zesílenou izolací. 02)(9290032651) Třída ochrany III: Výrobek nebo součást jsou vhodné pouze pro zvláště nízké napětí (<50 V stř., <120 V stejnosm.) 03) výrobek lze ztlumit POUZE pomocí dodaného stmívače. Další stmívač nepřipojujte. 04) Tento výrobek není vhodný pro děti mladší 14 let. 05) Světelný zdroj bez možnosti výměny: zdroj světla v tomto svítidle nelze vyměnit; na konci životnosti zdroje světla je třeba vyměnit celé svítidlo. 06) Ovládací prostředek vyměnitelný koncovým uživatelem. 07) Tento výrobek obsahuje světelný zdroj s energetickou účinností třídy D. 08) MAX. 24W: Používejte pouze žárovky vhodné pro tento výrobek. Používejte žárovky nepřesahující uvedený výkon ve wattch. 09) IPX1: Výrobek je chráněn před kapající vodou. IPX3: Výrobek smí být vystaven dešťovým kapkám (kapkám dopadajícím maximálně pod úhlem 60° ke svislé ose). IPX4: Výrobek je odolný proti postříkání: smí být vystaven stříkající vodě přicházející z libovolného směru (360°). IPX5: Výrobek je chráněn před stříkajícím proudem vody. IPX7: Výrobek lze instalovat na zemi. IPX8: Výrobek je chráněn před ponořením do uvedené hloubky. • IP5X: Výrobek je chráněn proti prachu. IP6X: Výrobek je utěsněn proti vniknutí prachu.

Postup instalace

Podrobný postup naleznete v montážní příručce.

Spusťte aplikaci WiZ a připojte výrobek (podrobnosti o použití aplikace WiZ viz Stručný návod k obsluze).

Záruka

Záruka počítá s přísným omezením použití. Další informace najdete na naší webové stránce: <https://www.wizconnected.com/en/consumer/support/>

Specifikace bezdrátové komunikace:

Radiofrekvenční pásmový rozsah bezdrátového režimu: 2 400–2483,5 Mhz

Maximální přenesený výkon:

Wi-Fi: Max. 20 dBm

Bluetooth: Max. 10 dBm

Produkty by se neměly používat společně se stmívači. K regulaci použijte aplikaci platformy WiZ.

Funkce vypnutí/zapnutí je k dispozici i bez připojení k síti Wi-Fi.

Společnost Signify tímto prohlašuje, že rádiové zařízení typu svítidla WiZ je v souladu se směrnici 2014/53/EU (RED).

Úplné znění prohlášení o shodě EU je k dispozici na této internetové adrese: wizconnected.com

Wi-Fi® a logo Wi-Fi CERTIFIED jsou registrované ochranné známky sdružení Wi-Fi Alliance.

Wi-Fi CERTIFIED™ a WPA2™, WPA3™ jsou ochranné známky sdružení Wi-Fi Alliance.

Slovní ochranné známky a logo Bluetooth® jsou registrované ochranné známky ve vlastnictví společnosti Bluetooth SIG, INC.

Amazon, Alexa a veškerá související loga jsou ochranné známky společnosti Amazon.com, Inc a přidružených subjektů.

Google je ochranná známka společnosti Google LLC. Siri je registrovaná ochranná známka společnosti Apple Inc.

Jakékoliv použití těchto známek společností Signify je licencováno.

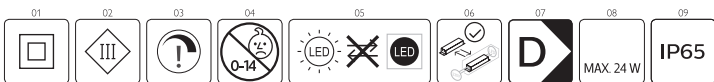
Ostatní ochranné známky a obchodní názvy jsou majetkem příslušných vlastníků.

SK - BEZPEČNOSTNÉ INSTRUKCIE

Dakujeme Vám za zakúpenie tohto výrobku WiZ. Veľmi si vážime, že ste si vybrali práve túto značku, a radi by sme Vám týmto popriali, nech Vám náš výrobok robí čo najväčšiu radosť. Táto príručka B obsahuje definície všetkých potenciálne relevantných parametrov a technických špecifikácií s ikonami podľa medzinárodných noriem a bezpečnostných štandardov. Nie všetky však musia byť relevantné pre produkt, ktorý ste si zakúpili – ikony, ktoré sa vzťahujú konkrétne na tento produkt, nájdete v Príručke A.

Výrobca odporúča správne používanie svietidiel! V záujme správnej a bezpečnej montáže a fungovania svietidla preto vždy dodržiavajte tieto pokyny, ktoré si odložte pre budúce potreby. Pri výbere správneho spôsobu upevnenia na bezpečnú montáž produktu sa vždy vopred poraďte s odborníkom. Zohľadnite hmotnosť produktu a materiál povrchu určeného na montáž. V prípade pochybností kontaktujte kvalifikovaného alebo licencovaného elektrikára alebo svojho predajcu. Uistite sa, že produkt je nainštalovaný podľa príslušných predpisov. Niektoré smernice nariaďujú inštaláciu elektrických zariadení výlučne licencovaným elektrikárom (napr. smernica Part P pre Spojené kráľovstvo alebo smernice AS/NZS3000 IN pre AUSTRÁLIU/NOVÝ ZELAND). Pred inštaláciou, údržbou alebo opravou vždy vypnite napájanie zariadenia. Pri inštalácii dodržujte správnu farbu vodičov: modrý (N) a hnedý (L) a pri triede ochrany I žltý/zelený (uzemňovací). Nástenné svietidlá upevnite mimo dosahu detí. Ak montujete produkt na kovový povrch, tento povrch musí byť spojený s ochranným uzemňujúcim vodičom alebo vodičom na vyrovnávanie potenciálu elektroinštalácie. Prípájacie skrutky vždy pevne dotiahnite, hlavne pri nástavcoch pre rozvody nízkeho napätia (12 V) (ak sa používa). Dôrazne odporúčame pravidelnú kontrolu a opätovné dotiahnutie pripájajúcich skrutiek. Ballaci materiál (napr. plastové obaly...) uchovávajte mimo dosahu detí. Interiérové svietidlá utierajte suchou látkovou prachovkou, nepoužívajte drsné prostriedky ani rozpúšťadlá. Dbajte na to, aby elektrické časti výrobku neprišli do kontaktu s tekutinami. Prasknutý alebo poškodený priehľadný kryt ihneď vymeňte a používajte iba diely schválené výrobcom. Odporúčame používať výlučne žiarovky značky WIZ.

☒ Zistite si informácie o miestnej likvidácii odpadu, systéme separovaného zberu elektrických a elektronických výrobkov a obalov. Postupujte v súlade s miestnymi predpismi a nevyhadzujte staré výrobky do bežného komunálneho odpadu. Správna likvidácia produktov a batérií prispieva k zabráneniu prípadným nežiaducim vplyvom na životné prostredie a zdravie osôb. Batérie treba zlikvidovať samostatne mimo verejnej skládky prostredníctvom špecializovaných zberných miest. Pri likvidácii výrobku obsahujúceho batérie, ktoré nemôže vybrať používateľ, musí výber nevymentiteľných batérií vykonať odborný technik.



POZOR: Nižšie sú v danom poradí uvedené všetky vysvetlivky jednotlivých ikon zoradených podľa čísel pred týmito bezpečnostnými pokynmi: 01)(9290032647) Trieda ochrany II: produkt alebo komponent sa dodáva s dvojitou alebo spevnenou izoláciou. 02)(9290032651) Trieda ochrany III: produkt alebo komponent je možné používať iba pri zdroji napájania s nízkym napätím (< 50 V striedavý prúd; < 120 V jednosmerný prúd). 03) Produkt má možnosť stmievania LEN s dodaným stmievacím. Ďalší stmieváč nepripájajte. 04) Tento produkt nie je vhodný pre deti mladšie ako 14 rokov. 05) Nevymentiteľný svetelný zdroj: Zdroj svetla v tomto svietidle sa nedá vymeniť, ak zdroj svetla dosiahne koniec svojej životnosti. Je potrebné vymeniť celé svietidlo. 06) Ovládací predradník vymeniteľný koncovým používateľom. 07) Tento výrobok obsahuje svetelný zdroj s triedou energetickej účinnosti D. 08) MAX. 24 W: používajte iba žiarovky vhodné pre tento produkt a dodržujte uvedený maximálny výkon vo wattoch. 09) IPX1: Produkt je chránený proti kvapkajúcej vode. IPX3: Produkt môže byť vystavený dažďu (kvapky vody dopadajú pod uhlom max. 60° k vertikálnej osi). IPX4: Produkt je chránený pred ošpliechaním vodou; môže byť ošpliechaný vodou z každého smeru (360°). IPX5: Produkt je chránený proti prúdu vody. IPX7: Produkt môže byť inštalovaný do zeme. IPX8: Produkt je chránený pri ponorení do vyznačenej hĺbky. • IP5X: Produkt je chránený proti prachu. IP6X: Produkt je prachotesný.

Montážny postup

Podrobné kroky nájdete v návode na montáž.

Spustite aplikáciu WIZ a pripojte výrobok (podrobnosti o používaní aplikácie WIZ nájdete v stručnej úvodnej príručke).

Záruka

Záruka počíta s prísnymi obmedzeniami použitia. Ďalšie informácie nájdete na našej webovej stránke:

<https://www.wizconnected.com/en/consumer/support/>

Špecifikácie bezdrôtovej komunikácie:

Frekvenčné pásmo bezdrôtového RF režimu: 2 400 – 2 483,5 MHz

Maximálny prenášaný výkon:

Wi-Fi: max. 20 dBm

Bluetooth: max. 10 dBm

Produkty sa nemajú používať v kombinácii so stmievacmi. Na stmievanie použite aplikáciu WIZ.

Zapnutie a vypnutie sú k dispozícii bez pripojenia Wi-Fi.

Spoločnosť Signify týmto vyhlasuje, že typ rádiového zariadenia svietidla WIZ je v súlade so smernicou 2014/53/EÚ (RED).

Úplné znenie vyhlásenia o zhode EÚ je k dispozícii na nasledujúcej internetovej adrese: wizconnected.com

Názov Wi-Fi® a logo Wi-Fi CERTIFIED sú registrované ochranné známky spoločnosti Wi-Fi Alliance.

Wi-Fi CERTIFIED™, WPA2™, WPA3™ sú ochranné známky spoločnosti Wi-Fi Alliance.

Názov a logá Bluetooth® sú registrované obchodné známky vlastnené spoločnosťou Bluetooth SIG, INC.

Názvy Amazon, Alexa a všetky príslušné logá sú obchodné známky spoločnosti Amazon.com, Inc a jej pridružených spoločností.


Google je obchodná známka spoločnosti Google LLC. Siri je registrovaná obchodná známka spoločnosti Apple Inc.

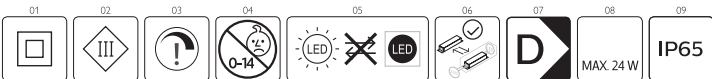
Každé použitie takýchto značiek spoločnosťou Signify sa uskutočňuje na základe licencie.

Ďalšie ochranné značky a obchodné názvy patria príslušným vlastníkom.

PL - INSTRUKCJE BEZPIECZEŃSTWA

Dziękujemy za zakup tego produktu WiZ. Bardzo się cieszymy, że marka WiZ przypadła Ci do gustu i życzymy przyjemnego korzystania z naszego produktu. Niniejsza instrukcja B zawiera omówienie wszystkich parametrów i wymagań technicznych mogących mieć zastosowanie do produktu, wraz z ich oznaczeniami – zgodnie z normami międzynarodowymi oraz przepisami z zakresu bezpieczeństwa. Jednak część z nich może nie mieć zastosowania do tego produktu. Oznaczenia szczególnie ważne w przypadku danego produktu znajdują się w dodatkowej instrukcji A.

Producent zaleca poprawne użytkowanie opraw oświetleniowych! Należy więc zawsze przestrzegać tych instrukcji dla pewności bezpiecznej i poprawnej instalacji i działania oprawy, oraz zachować je do późniejszego wglądu. Do prawidłowego zamontowania produktu niezbędny jest odpowiedni zaczep – w celu jego wyboru należy zawsze skonsultować się z fachowcem. Należy wziąć pod uwagę wagę produktu i rodzaj powierzchni, na której ma być zamontowany. W razie wątpliwości należy skonsultować się z wykwalifikowanym lub dysponującym odpowiednimi uprawnieniami elektrykiem albo skontaktować się z punktem sprzedaży detalicznej. Produkt musi zostać zainstalowany zgodnie z obowiązującymi przepisami. Niektóre przepisy zawierają wymóg instalowania urządzeń elektrycznych przez elektryka o odpowiednich uprawnieniach (np. przepisy z części P w przypadku użytkowników z WIELKIEJ Brytanii czy przepisy AS/NZS3000 IN w przypadku użytkowników z AUSTRALII/NOWEJ ZELANDII). Przed rozpoczęciem instalacji, konserwacji lub naprawy należy bezwzględnie odłączyć zasilanie elektryczne. W trakcie instalacji trzeba pamiętać o poprawnym podłączeniu przewodów odpowiednio do ich kolorów: niebieski (N), brązowy (L) oraz – w przypadku klasy ochronności I – żółty/zielony (uziemienie). Oświetlenie ścienne należy montować tak, aby znajdowało się poza zasięgiem dzieci. Jeśli produkt jest montowany na metalowej powierzchni, do powierzchni tej należy podłączyć przewód uziemiający lub przewód wyrównawczy instalacji. Należy zawsze mocno dokręcać wkręty zacisków, zwłaszcza w przypadku przewodów niskiego napięcia (12 V). Zalecane jest przeprowadzanie regularnych kontroli I dokręcanie wkrętów w zaciskach. Materiały opakowaniowe (np. worki foliowe) należy przechowywać w miejscu niedostępnym dla dzieci. Oprawy należy czyścić suchą szmatką, bez użycia środków zawierających substancje ściernie bądź rozpuszczalniki. Chronić podzespoły elektryczne przed kontaktem z płynami. Pękniętą lub uszkodzoną osłonę półprzezroczystą należy niezwłocznie wymienić, używając wyłącznie elementów dopuszczonych do użytku przez producenta. Zalecane jest używanie wyłącznie źródeł światła marki WiZ.  Należy we własnym zakresie sprawdzić informacje o lokalnych placówkach odbierających zużyte produkty elektryczne i elektroniczne oraz opakowania po nich. Należy bezwzględnie przestrzegać lokalnych przepisów zakazujących wyrzucania urządzeń i opakowań razem z odpadami komunalnymi. Właściwe usunięcie zużytego opakowania, produktu i/ lub baterii pomoże uniknąć potencjalnych szkodliwych skutków dla środowiska naturalnego i zdrowia ludzi. Baterii nie wolno wyrzucać wraz z odpadami komunalnymi. Należy je zanieść do wyznaczonych punktów zbiórki. W przypadku utylizacji produktu zawierającego baterie niepodlegające wymianie przez użytkownika, powinny one zostać usunięte przez specjalistę.



UWAGA: poniżej przedstawiono wszystkie definicje oznaczeń bezpieczeństwa poprzedzone odpowiednim odniesieniem liczbowym: 01(9290032647) (klasa ochronności II); w produkcie lub jego podzespole zastosowano podwójną bądź wzmożoną izolację. 02(9290032651) (klasa ochronności III); produkt lub jego podzespół może być zasilany wyłącznie bardzo niskim, bezpiecznym napięciem (< 50 V prądu przemiennego; < 120 V prądu stałego). 03) produkt można przyciemniać WYŁĄCZNIE za pomocą dołączonego regulatora przyciemniania. Nie należy go podłączać do innych regulatorów przyciemniania. 04) produkt nie może być używany przez dzieci w wieku poniżej 14 lat. 05) Niewymienne źródło światła: źródła światła zamontowanego w tej oprawie nie można wymienić, gdy zakończy się 06) Osprzęt sterujący wymieniany przez użytkownika. 07) Ten produkt zawiera źródło światła o klasie efektywności energetycznej D. 08) (MAX. 24W): należy stosować wyłącznie źródła światła odpowiednie dla danego typu produktu; nie przekraczać maksymalnej mocy w watach. 09) (IPX1): produkt jest odporny na działanie kapiącej wody. (IPX3): produkt może zostać wystawiony na działanie deszczu (kropli spadających pod maksymalnym kątem 60° względem osi pionowej). (IPX4): Produkt jest odporny na rozbrzyzi. Może zostać wystawiony na działanie wody przysypującej z dowolnego kierunku (360°). (IPX5): produkt jest odporny na działanie strumienia wody. (IPX7): produkt nadaje się do montażu w gruncie. (IPX8): produkt jest odporny na zanurzenie do wskazanej głębokości. • (IP5X): produkt jest odporny na działanie pyłu. (IP6X): produkt jest pyłoszczelny.

Korki instalacyjne

Szczegóły znajdują się w podręczniku instalacji.

Uruhmień aplikację WiZ, aby podłączyć produkt (szczegółowe informacje o działaniu aplikacji WiZ można znaleźć w przewodniku szybkiego startu).

Gwarancja

Gwarancja podlega ścisłym warunkom użytkowania. Więcej informacji można znaleźć na naszej stronie internetowej:

<https://www.wizconnected.com/en/consumer/support/>

Specyfikacja łączności bezprzewodowej:

Pasma częstotliwości łączności bezprzewodowej: 2400 – 2483,5 MHz

Maksymalny poziom przekazywanej mocy:

Wi-Fi: maks. 20 dBm

Bluetooth: maks. 10 dBm

Produktów nie należy używać z ściemniaczami; do ściemniania służy aplikacja WiZ.

Funkcja wł./wyt. dostępna bez łączności Wi-Fi.

Signify niniejszym oświadcza, że WiZ Luminaires należący do kategorii sprzętu radiowego, spełnia podstawowe wymagania i inne istotne postanowienia dyrektywy 2014/53/WE (RED).

Pełny tekst deklaracji zgodności UE jest dostępny na stronie: www.wizconnected.com

Wi-Fi® i logo Wi-Fi CERTIFIED są zastrzeżonymi znakami towarowymi Wi-Fi Alliance.

Wi-Fi CERTIFIED™, WPA2™, WPA3™ są znakami towarowymi Wi-Fi Alliance.

Logo Bluetooth® oraz logo są zastrzeżonymi znakami towarowymi do Bluetooth SIG, INC.

Amazon, Alexa i wszystkie powiązane logotypy są znakami towarowymi należącymi do Amazon.com, Inc. lub spółek zależnych.

Google jest znakiem towarowym firmy Google LLC. Siri jest zastrzeżonym znakiem towarowym Apple Inc.

Wszelkie korzystanie z takich znaków przez firmę Signify odbywa się na podstawie licencji.

Pozostałe znaki towarowe i nazwy handlowe należą do ich odpowiednich właścicieli.

RO - INSTRUCIUNI DE SIGURANTA

Vă mulțumim pentru achiziția acestui produs WIZ, apreciem că ați ales marca WIZ și dorim să vă bucurați din plin de produsul nostru. Acest manual B conține definițiile tuturor parametrilor și specificațiilor potențial aplicabile, împreună cu pictogramele acestora, conform normelor și standardelor internaționale de siguranță. Nu toate acestea sunt, însă, aplicabile pentru produsul achiziționat de dvs.; consultați pictogramele din manualul suplimentar A pentru a le identifica pe cele aplicabile acestui produs.

Producătorul recomandă utilizarea corectă a instalațiilor de iluminat! Prin urmare, respectați întotdeauna aceste instrucțiuni pentru a asigura instalarea și funcționarea corectă și în condiții de siguranță a instalației și păstrați/NU-LE pentru consultare ulterioară. Consultați întotdeauna în prealabil un profesionist pentru a alege dispozitivul de fixare adecvat pentru instalarea produsului. Luați în considerare greutatea produsului și materialul suprafeței de instalare. Dacă aveți neclarități, consultați un electrician calificat și autorizat sau contactați magazinul de la care ați achiziționat produsul. Asigurați-vă că produsul este întotdeauna instalat în conformitate cu reglementările aplicabile. Anumite reglementări specifică faptul că produsele electrice pot fi instalate numai de către electricieni autorizați (de ex. Partea P pentru MAREA BRITANIE, AS/NZS3000 în pentru AUSTRALIA/NOUA ZEELANDĂ). Opriti întotdeauna alimentarea electrică înainte de lucrările de instalare, întreținere sau reparații. Respectați codificarea cromatică a firelor la instalare: albastru (neutru), maro (fază) și, pentru echipamentele cu clasă de protecție I, galben/verde (masă). Nu montați luminile de perete la îndemâna copiilor. Dacă produsul este montat pe o suprafață metalică, această suprafață trebuie să fie conectată la un conductor de împământare de protecție sau la conductorul echipotențial al instalației. Strângeți întotdeauna ferm șuruburile bornelor, în special la conexiunile cablurilor de joasă tensiune (12 V) (dacă este cazul). Este recomandat să verificați și să strângeți din nou șuruburile bornelor la intervale regulate. Nu lăsați materialele de ambalare (de ex. pungile de plastic) la îndemâna copiilor. Curățați luminile interioare cu o lavetă uscată din material textil; nu utilizați materiale abrazive sau solvenți. Evitați aplicarea de lichide pe componentele electrice. Înlocuiți imediat capacele transparente crăpate sau sparte, utilizând numai piese aprobate de către producător. Este recomandat să utilizați numai becuri care poartă marca „WIZ”.

☒ Informați-vă cu privire la sistemul local de colectare, separare și eliminare a deșeurilor pentru produsele electrice și electronice și ambalajele acestora. Acționați în conformitate cu regulile locale și nu eliminați produsele vechi și ambalajele împreună cu deșeurile menajere obișnuite. Eliminarea corespunzătoare a ambalajelor, a produsului și/sau a bateriilor va ajuta la prevenirea consecințelor potențiale negative pentru mediu și sănătatea umană. Bateriile trebuie eliminate separat de sistemul municipal de gestionare a deșeurilor prin intermediul unităților de colectare desemnate. Atunci când eliminați un produs care conține baterii ce nu pot fi înlocuite de utilizator, aceste baterii trebuie îndepărtate de către un specialist.



ATENȚIE: Mai jos sunt oferite toate explicațiile necesare, cu referințe numerice la pictogramele corespunzătoare, prezentate la începutul acestui document: 01)(9290032647) Clasa de protecție II; produsul sau componenta are izolație dublă sau ranforsată. 02)(9290032651) Clasa de protecție III; produsul sau componenta permite alimentarea în siguranță la tensiune extra-joasă (<50 V c.a.; <120 V c.c.). 03) Intensitatea produsului poate fi reglată NUMAI cu variatorul furnizat. Nu îl conectați la un variator suplimentar. 04) Acest produs nu trebuie utilizat de către copii sub 14 ani. 05) Sursă de lumină care nu poate fi înlocuită: Sursa de lumină din acest corp de iluminat nu poate fi înlocuită; când sursa de lumină atinge sfârșitul duratei sale de viață, trebuie înlocuit întregul corp de iluminat. 06) Echipament de control care poate fi înlocuit de utilizatorul final. 07) Acest produs conține o sursă de lumină cu clasa de eficiență energetică D. 08) MAX. 24W: utilizați numai becuri adecvate pentru acest produs și respectați puterea maximă specificată. 09) IPX1: Produsul este protejat împotriva stropilor de apă. IPX3: Produsul poate fi expus la picături de ploaie (picături care cad la un unghi maxim de 60° față de axa verticală). IPX4: Produsul este rezistent la stropire: acesta poate fi stropit cu apă din orice direcție (360°). IPX5: Produsul este protejat împotriva jeturilor de apă. IPX7: Produsul poate fi instalat în sol. IPX8: Produsul este protejat la scufundare până la adâncimea indicată. • IPX5: Produsul este protejat împotriva prafului. IP6X: Produsul este etanș la praf.

Pași de instalare

Pentru pașii detaliați, consultați manualul de instalare.

Lansați aplicația WIZ pentru a conecta produsul (consultați Ghidul de inițiere rapidă pentru detalii suplimentare despre funcționarea aplicației WIZ).

Garanție

Garanția face obiectul condițiilor stricte de utilizare. Pentru informații suplimentare, vizitați site-ul nostru web:

<https://www.wizconnected.com/en/consumer/support/>

Specificație tehnologie fără fir:

Banda de frecvențe a modului fără fir RF: 2400 - 2483,5 MHz

Putere maximă transmisă:

Wi-Fi: Max 20 dBm

Bluetooth: Max 10 dBm

Produsele nu trebuie utilizate cu variatoare. Pentru reglarea intensității luminoase, folosiți aplicația WIZ.

Funcționalitatea de pornire/oprire este disponibilă fără conectivitate Wi-Fi.

Prin prezentul document, Signify declară că tipul de echipament radio Corpuri de iluminat WIZ este în conformitate cu Directiva 2014/53/UE (RED). Textul complet al declarației de conformitate UE este disponibil la următoarea adresă de internet:

wizconnected.com

Wi-Fi® și sigla Wi-Fi CERTIFIED sunt mărci comerciale înregistrate ale Wi-Fi Alliance.

Wi-Fi CERTIFIED™ și WPA2™, WPA3™ sunt mărci comerciale ale Wi-Fi Alliance.

Siglele și marca verbală Bluetooth® sunt mărci comerciale înregistrate deținute de Bluetooth SIG, Inc.

Amazon, Alexa și toate siglele asociate sunt mărci comerciale ale Amazon.com, Inc. sau ale afiliaților acestei companii.

Google este o marcă comercială a Google LLC. Siri este o marcă comercială a Apple Inc.

Utilizarea acestor mărci de către Signify face obiectul unei licențe.

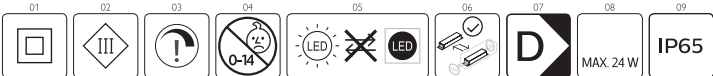
Celelalte mărci comerciale și nume comerciale aparțin proprietarilor respectivi.

SQ - UDHZIME T SA SIGURIS

Faleminderit që po blini këtë produkt të WiZ, ne e vlerësojmë shumë zgjedhjen tuaj për markën WiZ dhe ju urojmë të keni një kënaqësi të madhe në përdorimin e produktit tuaj. Manuali B përmban përkufizime me ikona të parametrave dhe specifikimeve me gjasë të vlefshme sipas normave dhe standardeve ndërkombëtare të sigurisë. Megjithatë, jo të gjitha mund të vlejnë për produktin e blerë - për ato që i referohen në mënyrë të veçantë produktit, referojuni ikonave në manualin A.

Produhuesi këshilloh përdorimin e duhur të pajisjeve të ndërrimit! Kështu, për të garantuar instalimin dhe funksionimin e saktë dhe të sigurt të pajisjeve, ndiqni gjithmonë këto udhëzime, si dhe ruajtini ato për referencë në të ardhmen. Për zgjedhjen e mbërthyeses së duhur për montimin e sigurt të produktit, gjithmonë konsultohuni paraprakisht me një profesionist. Merrni në konsideratë peshën e produktit dhe materialin e sipërfaqes së montimit. Nëse keni dyshime, konsultohuni me një elektrikist të kualifikuar apo të licencuar ose kontaktoni me dyqanin. Sigurohuni që produkti të jetë i instaluar gjithmonë sipas rregulloreve përkatëse. Disa rregullore specifikojnë se produktet elektrike duhet të instalohe vetëm nga një elektrikist i licencuar (p.sh. Pjesa P për MB, AS/NZS3000 IN për AUSTRALI /ZELANDE E RE). Gjithmonë ndërrpëri furnizimin me energji përpara instalimit, mirëmbajtjes ose aktiviteteve të riparimit. Vëzhgimi ngjyren e duhur të instalimeve elektrike përpara instalimit: blu (N), bojëkafë (L) dhe, nëse ka klasë të mbrojtjes të, të verdhë/të gjelbër (tokëzim). Montoni dritat e murit larg fëmijëve. Nëse produkti është i montuar në një sipërfaqe metalike, kjo sipërfaqe duhet të lidhet me përcuesin e tokëzuesit mbrojtës ose me përcuesin lidhës ekvipotencial të instalimit. Shtrëngoni gjithmonë fort vidat e terminalit, sidomos lidhjet për instalimet elektrike me tension të ulët (12V) (nëse ka). Vidat e terminalit rekomandohen të kontrollohen rregullisht dhe të shtrëngohen sërisht vazhdimisht. Mbajini materialet e paketimit larg fëmijëve. (si p.sh. qeset plastike, ...) Pastrojini dritat e brendshme me një fshirëse të thatë pluhurash, mos përdorni gërryes apo tretës. Shmangni lëngjet në të gjitha pjesët elektrike. Ndërroni menjëherë kapakun e tejdüksëm të krisur ose të thyer dhe përdorni vetëm pjesë të miratuara nga prodhuesi. Rekomandohet vetëm përdorimi i llambave të firmës "WiZ".

Informohuni për sistemin lokal të hedhjes së mbeturinave, ndarjes dhe grumbullimit për produktet elektrike dhe elektronike dhe paketimin. Veproni në përputhje me rregullat lokale dhe mos e hidhni produktin e vjetër dhe paketimin me mbeturinat e zakonshme të shtëpisë. Hedhja e duhur e paketimit, produktit dhe/ose baterive do të ndihmojë në parandalimin e pasojave të mundshme negative për mjedisin dhe shëndetin njerëzor. Bateritë duhet të hidhen veçmas nga rryma e mbeturinave urbane nëpërmjet pikave të autorizuar të grumbullimit. Kur hidhni një produkt që përmban bateri që nuk ndërohen nga përdoruesi, këto bateri duhet të hiqen nga një profesionist.



KUJDES: Më poshtë do të gjeni të gjitha shprehjet me referencë përkatëse numerike për ikonat përpara këtyre udhëzimeve të sigurisë: 01)9290032647) Klasa e mbrojtjes II: produkti ose përbërësi ka izolim të dyfishtë ose të përfurcuar. 02)9290032651) Klasa e mbrojtjes III: produkti ose përbërësi është i përshatshëm vetëm për furnizim me tension tejet të ulët të siguresës (<50Va.c.; <120Vd.c.). 03) Produkti errësohet VETEM me errësimin e ofruar. Mos e lidhni me një errësues shtesë. 04) Ky produkt nuk është i përshatshëm për fëmijët nën moshën 14 vjeçare. 05) Burim drite që nuk zëvendësohet. Burimi i dritës i këtij abazhuri nuk mund të zëvendësohet; kur burimi i dritës arrin fundin e jetëgjatësisë, do të zëvendësohet i gjithë abazhuri. 06) Pajisje kontrolli që zëvendësohet nga përdoruesi/fundor. 07) Ky produkt përmban një burim drite me efikasencë energjike të klasës D. 08) MAK.S. 24W: përdorni vetëm llamba të përshatshme për këtë produkt dhe mbajini brenda fuqisë elektrike maksimale të specifikuar. 09) IPX1: Produkti është i mbrojtur nga pikimi i ujit. IPX3: Produkti mund të ekspozohet ndaj pikave të shiut (pikët bien nën një kënd maksimal prej 60° në boshtin vertikal). IPX4: Produkti është i mbrojtur nga spërkatjet; mund të ekspozohet ndaj spërkatjes së ujit që mund të vijë nga çdo drejtim (360°). IPX5: Produkti është i mbrojtur nga rrjedhjet e ujit. IPX7: Produkti mund të instalohe në tokë. IPX8: Produkti është i mbrojtur nga zhytja deri në thellësinë e përcaktuar. • IPX5: Produkti është i mbrojtur nga pluhuri. IP6X: Produkti është i mbrojtur nga depërtimi i pluhurit.

Hapat e instalimit

Referojuni manualit të instalimit për detajet e hapit.

Hapni aplikacionin WiZ për ta lidhur produktin (Referojuni Udhëzuesit të fillimit të shpejtë për më shumë detaje për përdorimin e aplikacionit WiZ).

Garancia

Garancia është objekt i kushteve të rrepta të përdorimit, për më shumë informacione, vizitoni faqen tonë të internetit:

<https://www.wizconnected.com/en/consumer/support/>

Specifikimet me valë:

Brezi i frekuencës së modalitetit RF me valë - 2400-2483.5 MHz

Fuqia maksimale e transmetuar:

Wi-Fi: Mks. 20 dBm

Bluetooth: Mks. 10 dBm

Produktet nuk duhet të përdoren me errësues, për funksionin e errësimit përdorni aplikacionin WiZ.

Funksioni i ndezjes/fikjes është i disponueshëm pa lidhjen Wi-Fi.

Përmes kësaj, Signify deklaroi se lloji i pajisjes së radiovalëve i Abazhurëve WiZ është në përputhje me Direktivën 2014/53/BE(RED).

Teksti i plotë i deklaratës së konformitetit të BE-së është i disponueshëm në adresën e mëposhtme të internetit: wizconnected.com

Wi-Fi® dhe logoja Wi-Fi CERTIFIED janë marka tregtare të regjistruara të Wi-Fi Alliance.

Wi-Fi CERTIFIED™ dhe WPA2™, WPA3™ janë marka tregtare të Wi-Fi Alliance.

Fjala dhe logot e Bluetooth® janë marka tregtare të regjistruara në pronësi të Bluetooth SIG, Inc.

Amazon, Alexa dhe të gjitha logot përkatëse janë marka tregtare të Amazon.com, Inc. ose të filialeve të saj.

Google është një markë tregtare e Google LLC. Siri është një markë tregtare e regjistruar e Apple Inc.

Çdo përdorim i këtyre markave nga Signify është sipas licencës.

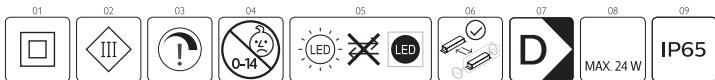
Markat tregtare dhe emrat tregtarë të tjerë janë të pronarëve të tyre përkatës.

LV - DROŠĪBAS INSTRUKCIJAS

Pateicamies par šīs WiZ produkta iegādi. Mēs augstu novērtējam, ka izvēlēties WiZ zīmolu un vēlam jums izbaudīt tā lietošanu. Šajā rokasgrāmatā B iekļautas visas potenciāli piemērojamo parametru un specifikāciju definīcijas ar ikonām atbilstoši starptautiskajiem normatīviem un drošības standartiem. Taču ne visi, iespējams, attiecas uz jūsu iegādāto produktu - lūdz, skatiet ikonas papildu rokasgrāmatā A, kas attiecas tieši uz šo produktu.

Ražotājs iesaka pareizi gaismekļu izmantošanu! Tādēļ, lai nodrošinātu, ka gaismekļi tiek uzstādīti un lietoti pareizi un droši, noteikti ievērojiet šos norādījumus. Saglabājiet tos arī turpmākai uzziņai. Pirms pareizā stiprinājuma izvēles drošai produkta uzstādīšanai vienmēr konsultējieties ar speciālistu. Nemiet vērā produkta svaru un uzstādīšanas virsmas materiālu. Ja radušās šaubas, sazinieties ar kvalificētu vai licencētu elektrīķi vai veikalā. Nodrošiniet, ka produkts vienmēr ir uzstādīts atbilstoši piemērojamiem noteikumiem. Konkrēti noteikumi nosaka, ka elektriskie produkti jāuzstāda tikai licencētam elektrīķim (piem., P daļa Apvienotajā Karalistē, AS/NZS3000 IN Austrālijā/Jaunzēlandē). Pirms uzstādīšanas, apskopes vai remonta vienmēr izslēdziet strāvas padevi. Pirms uzstādīšanas fiksējiet atbilstošu vadījuma krāsu: zila (N), brūna (L), un, ja ir I aizsardzības klase, dzeltena/zaļa (zemējums). Uzstādiet sienas gaismekļus bērniem nepieejamā vietā. Ja produkts tiek uzstādīts uz metāliskas virsmas, šai virsmai jābūt pieslēgtai aizsargzemejumam vai instalācijas ekvipotencialām pievienotām vadītājam. Vienmēr vērtī pievelciet spaiļu skrūves, īpaši zemsprieguma vadījuma piederumiem (12 V) (ja piemērojams). Īpaši ieteicams ik pa laikam regulāri pārbaudīt un atkārtoti pievilkt spaiļu skrūves. Glabājiet iepakojuma materiālus vietā, kur tiem nevar piekļūt bērni. (Piem., plastmasas maisiņus u.c.) Iekšējo apgaismojumu ūdret ar sausu drānu, neizmantojot abrazīvus līdzekļus vai šķīdinātājus. Raugieties, lai uz elektriskajām daļām nenokļūst šķidrums. Nekavējoties nomainiet iekļausēju vai bojātu caurspīdīgu pārsegu, un izmantojiet tikai ražotāja apstiprinātas detaļas. Ieteicams izmantot tikai "WiZ" spuldzes.

⚠ Lūdz, iepazīstieties ar informāciju par vietējo atkritumu likvidēšanas, nošķiršanas un savākšanas sistēmu elektriskām un elektroniskām precēm un iepakojumiem. Rīkojieties atbilstoši vietējiem noteikumiem un nelikvidējiet nolietotos izstrādājumus un iepakojumus kopā ar parastajiem sadzīves atkritumiem. Izstrādājuma un/vai bateriju pareiza likvidēšana palīdzēs novērst iespējamu nelabvēlīgu ietekmi uz vidi un cilvēku veselību. Baterijas jālikvidē atsevišķi no pašvaldību atkritumu plūsmas ar šim nolūkam īpaši paredzētu savākšanas uzņēmumu starpniecību. Likvidējot produktu, kas satur baterijas, kuras lietotājs nevar nomainīt, profesionālim ir jāizņem šīs baterijas.



UZMANĪBU: tālāk sniegti visi paskaidrojumi ar numurētām atsaucēm uz attiecīgajām ikonām 50 drošības instrukciju sākumā:

01) (9290032647) II aizsardzības klase: produktam vai komponentam ir dubulta vai pastiprināta izolācija. 02) (9290032651) III aizsardzības klase: produkts vai komponents ir piemērots tikai īpaši zema sprieguma strāvas padevei (<50 V maistr.; <120 V līdzstr.). 03) Produktu iespējams aptumšot TIKAI ar piegādāto rostatu. Nepievienojiet papildu rostatu. 04) Šis produkts nav piemērots bērniem līdz 14 gadiem. 05) Nenomaināms gaisma avots: Šajā gaismeklī esošo gaisma avotu nevar mainīt. Kad gaisma avota kalpošanas laiks ir beidzies, jānomaina viss gaismeklis. 06) Galalietotājam nomaināms vadības mehānisms. 07) Šis ražojums satur gaisma avotu, kura energoefektivitātes klase ir D. 08) MAKS. 24W: izmantojiet tikai šim produktam paredzētās spuldzes, kas nepārsniedz maksimālo norādīto jaudu vatos. 09) IPX1: Produkts ir aizsargāts pret ūdens pilienu. IPX3: Produkts var pakļaut lietusslāsm (kritošas lāses maksimālā leņķī 60° līdz vertikālai asi). IPX4: Produkts ir izturīgs pret šķīdumiem: to var pakļaut ūdens šļakstiem no jebkura virziena (360°). IPX5: Produkts ir aizsargāts pret ūdens strūklu. IPX7: Produkts iespējams uzstādīt uz zemes. IPX8: Produkts ir aizsargāts pret iegremdēšanu līdz norādītajam dziļumam. IPX5: Produkts ir aizsargāts pret putekļiem. IP6X: Produkts ir noblīvēts pret putekļiem.

Uzstādīšanas darbības

Detalizētu darbību aprakstu, lūdz, skatiet uzstādīšanas rokasgrāmatā.

Palaidiet WiZ lietotni, lai pievienotu izstrādājumu (Sīkākai informācijai par WiZ lietotnes darbību skatiet Ātras darba uzsākšanas rokasgrāmatu).

Garantija

Uz garantiju attiecas stingri lietošanas noteikumi, sīkākai informācijai, lūdz, apmeklējiet mūsu tīmekļa vietni:

<https://www.wizconnected.com/en/consumer/support/>

Bezvadu specifikācija:

Bezvadu RF režīma frekvenču josla: 2400 – 2483,5 MHz

Maksimālā pārraidītā jauda:

Wi-Fi: maks. 20 dBm

Bluetooth: maks. 10 dBm

Produktus nevajadzētu lietot kopā ar restatīviem; apgaismojuma samazināšanai izmantojiet WiZ lietotni.

Ieslēgšanas/izslēgšanas funkcionalitāte pieejama bez bezvadu pieslēguma.

Signify ir šo paziņo, ka radioiekārtu tipa WiZ gaismekļi atbilst direktīvas 2014/53/ES (RED) prasībām. ES atbilstības deklarācijas pilnais teksts ir pieejams šajā interneta adresē: wizconnected.com

Wi-Fi® - Wi-Fi CERTIFIED logotips ir Wi-Fi Alliance reģistrētas preču zīmes.

Wi-Fi CERTIFIED™, WPA2™, WPA3™ ir Wi-Fi Alliance preču zīmes.

Bluetooth® nosaukums un logotips ir reģistrētas preču zīmes, kas pieder Bluetooth SIG, INC.

Amazon, Alexa un visi saistītie logotipi ir Amazon.com, Inc vai tā filiāļu preču zīmes.

Google un Google LLC preču zīme. Siri ir Apple Inc. reģistrēta preču zīme.

Jebkuru šādu zīmi Signify izmanto saskaņā ar licenci.

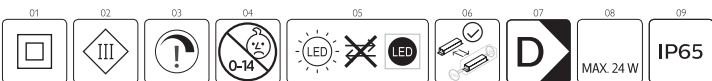
Citas preču zīmes un preču nosaukumi pieder to attiecīgajiem īpašniekiem.

LT - SAUGOS INSTRUKCIJA

Dekojame, kad įsigytoje šį „WiZ“ gaminį, mes labai džiaugiamės, kad pasirinkote „WiZ“ prekių ženklą ir linkime jums daug džiugių akimirų jį naudojant. Šiame B vadove pateikiami visų galimų parametrų apibrėžimai ir specifikacijos su piktogramomis, kaip to reikalauja tarptautiniai normų ir saugos standartai. Ne visi jie gali būti taikomi jūsų įsigytam gaminiui, todėl peržiūrėkite papildomame A vadove nurodytas piktogramas, kurios taikomos būtent jūsų gaminiui.

Gaminiojas pataria tinkamai naudoti šviestuvus! Todėl visada laikykitės šių nurodymų, kad užtikrintumėte tinkamą ir saugų šviestuvų įrengimą bei veikimą, ir laikykite juos tam atvejui. Jei jų pritrėktų ateityje. Norėdami išsirinkti tinkamą laikiklį ir saugiai pritvirtinti gaminį, visada iš anksto pasikonsultuokite su profesionalu. Atkreipkite dėmesį į tvirtinimo paviršiaus medžiagą. Jei abejojate, pasikonsultuokite su kvalifikuotu elektriku arba kreipkitės į parduotuvę, kurioje pirkote. Būtina užtikrinti, kad gaminys būtų montuojamas pagal galiojančias taisykles. Pagal kai kuriuos reikalavimus, elektros gaminius gali montuoti tik kvalifikuoti elektrikai (pvz., JK skirta P dalis, AS/NZS3000 IN skirta AUSTRALIJA / NAUJAJAI ZELANDIJAI). Prieš pradėdami montuoti, atlikite techninę priežiūrą arba remontą, visada išjunkite maaitinimo tiekimą. Prieš pradėdami montuoti atkreipkite dėmesį į laidų spalvas: mėlyna (N), ruda (L) ir, jei saugos klasė yra I, geltona / žalia (žeminimo). Sienines lempas montuokite vaikams nepasiekiamoje vietoje. Jei gaminį montuojate prie metalinio paviršiaus, šis paviršius turi liestis su apsauginiu žeminimo laidu arba su atitinkamu montavimo laidu. Visada tvirtai priveržkite gnybtų varžtus, ypač prijungdami žemos įtampos laidus (12 V) (jei yra). Bėgant laikui rekomenduojame reguliariai tikrinti ir iš naujo priveržti gnybtų varžtus. Pakavimo medžiagas laikykite vaikams nepasiekiamoje vietoje (pvz., plastikinius maišelius...). Dulkes nuo vidaus apšvietimo objektų valykite sausa šluoste ir nenaudokite abrazyvinių dalelių turinčių valiklių ar tirpiklių. Stenkitės, kad skysčių nepatektų ant elektrinių dalių. Nedelsdami pakeiskite įskilusį arba sudužusį skaidrų gaubtą ir naudokite tik gamintojo patvirtintas dalis. Rekomenduojame naudoti tik „WiZ“ lemputes.

⚠️ Susipažinkite su vietine elektros ir elektroninių gaminių bei pakuočių atliekų šalinimo, rūšiavimo ir surinkimo sistema. Laikykitės vietinių taisyklių ir neišmeskite seno gaminio bei pakuočių kartu su įprastomis buitinėmis atliekomis. Tinkamas pakuočės, gaminio ir (arba) baterijų išmetimas padės išvengti galimų neigiamų pasekmių aplinkai ir žmonių sveikatai. Baterijos turi būti išmestos atskirai nuo komunalinių atliekų srauto tam skirtas surinkimo įrenginiais. Išmetant gaminį, kuriame yra naudotojo nekeičiamų baterijų, naudotojų nekeičiamas baterijas turi išimti profesionalas.



DĖMESIO! Toliau pateikiami paaiškinimai su skaitinėmis nuorodomis į atitinkamas piktogramas šių saugos instrukcijų pradžioje:

01(9290032647) II saugos klasė: gaminys arba komponentas turi dvigubą arba sutvirtintą izoliaciją. 02(9290032651) III saugos klasė: gaminys arba komponentas tinkamas tik tiekiant saugią ypač žemą įtampą (<50 V AC; <120 V DC). 03) Gaminio šviesos srautas gali būti reguliuojamas TIK pridėdamu regulatoriumi. Draudžiama prijungti papildomą regulatorių. 04) Šis gaminys netinka vaikams iki 14 metų. 05) Nekeičiamas šviesos šaltinis. Šiame šviestuve esantis šviesos šaltinis yra nekeičiamas; pasibaigus šviesos šaltinio eksploatavimo laikui, būtina pakeisti visą šviestuvą. 06) Galutinio naudotojo keičiama valdymo pavarą. 07) Šiame gaminyje yra šviesos šaltinis, kurio energijos vartojimo efektyvumo klasė yra D. 08) MAKS. 24W: naudokite tik šiam gaminiui tinkančias lemputes ir neviršykite didžiausios nurodytos galios. 09) IPX1: gaminys apsaugotas nuo lašančio vandens. IPX3: ant gaminio gali kristi lietaus lašai (jei lašai krinta maks. 60° kampu vertikaliai ašies atžvilgiu). IPX4: gaminys atsparus vandeniui: vanduo ant jo gali tikėti bet kokia kryptimi (360°). IPX5: gaminys apsaugotas nuo vandens išuršklių. IPX7: gaminys gali būti montuojamas grindinyje. IPX8: gaminys apsaugotas nuo panardinimo iki nurodyto lygio. • IP5X: gaminys apsaugotas nuo dulkių. IP6X: gaminys nepralaidus dulkei.

Montavimo veiksmai

Norėdami išsamos informacijos apie veiksmą žr. montavimo vadovą.

Paleiskite „WiZ“ programėlę norėdami prijungti gaminį (žr. trumpąją instrukciją norėdami daugiau sužinoti apie „WiZ“ programėlės naudojimą).

Garantija

Garantijai taikomos griežtos naudojimo taisyklės, norėdami sužinoti daugiau informacijos apsilankykite mūsų svetainėje:

<https://www.wizconnected.com/en/consumer/support/>

Belaidžio ryšio specifikacijos:

Belaidžio RD režimo dažnių juosta: 2400–2483,5 MHz

Didžiausia perduodamoji galia:

„Wi-Fi“: maks. 20 dBm

„Bluetooth“: maks. 10 dBm

Gaminių negalima naudoti su temdymo valdikliais, temdant taikyti WiZ programą.

Įjungimo / išjungimo funkcija galima be „Wi-Fi“ ryšio.

„Signify“ pareiškia, kad radio įrangos tipas „WiZ“ šviestuvai atitinka Direktyvos 2014/53/ES(RED) reikalavimus. Visą ES atitikties deklaracijos tekstą rasite svetainėje: wizconnected.com

„Wi-Fi®“ ir „Wi-Fi CERTIFIED“ logotipas yra registruotieji „Wi-Fi Alliance“ prekės ženklai.

„Wi-Fi CERTIFIED“, „WPA2™“, „WPA3™“ yra „Wi-Fi Alliance“ prekės ženklai.

„Bluetooth®“ žodis ir logotipas yra registruotieji prekės ženklai, priklausantys „Bluetooth SIG, INC“.

„Amazon“, „Alexa“ ir visi susiję logotipai yra „Amazon.com, Inc“ arba jos filialų prekės ženklai.

„Google“ yra „Google LLC“ prekės ženklas. „Siri“ yra „Apple Inc“ registruotasis prekės ženklas.

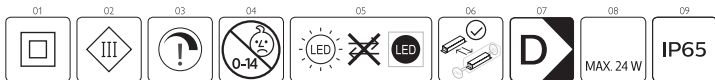
„Signify“ juos naudoja pagal licenciją.

Kiti prekės ženklai ir komerciniai pavadinimai priklauso jų atitinkamiems savininkams.

ET - OHUTUSJUHISED

Tänane, et ostsite WiZi toote. Me hindame kõrgelt, et valisite WiZi kaubamärgi, ning loodame, et toote kasutamine pakub teile palju rõõmu. Käesolevas kasutusjuhendis B on koos ikoonidega ära toodud kõigi potentsiaalselt kohaldatavate parameetrite ja spetsifikatsioonide määratlused nii nagu need on sätestatud rahvusvahelistes normides ja ohutusnõuetes. Need kõik ei pruugi aga teie ostetud toote puhul kohaldatavad olla. Kasutusjuhendis A on ära toodud ikoonid, mis kehtivad konkreetselt käesoleva toote puhul. Tootja soovib kasutada valgusteid õigesti! Seetõttu järgige alati neid juhiseid, et tagada valgusti õige ja ohutu paigaldamine ning töötamine, ja hoidke need edaspidiseks ülevaatamiseks alles. Pidage kindlasti enne paigaldamist nõu spetsialistiga, et valida toote turvaliseks kinnitamiseks õige kinnitus. Võtke arvesse nii toote kaalu kui ka materjali, millest on valmistatud pind, kuhu toote kinnitatakse. Kahtluse korral pidage nõu kvalifitseeritud või litsentseeritud elektrikuga või pöörduge toote müüja poole. Hoolditsee selle eest, et toode paigaldataks alati asjakohaste eeskirjade kohaselt. Teatud eeskirjades on ette nähtud, et elektriseadmeid tohib paigaldada üksnes litsentseeritud elektrik (nt. osa P Ühendkuningriigi puhul, AS/NZS3000 IN Austraalia/Us-Meremaa puhul). Enne toote paigaldamist, hooldamist või parandamist lülitage toide alati välja. Jälgige juhtmete õiget värvi enne paigaldust: sinine (N), pruun või must (L) ja turvalisusklass I korral kollane/roheline (maandus). Paigaldage seinavalgusti lastele kättesaamatult. Kui toode on paigaldatud metallpinnale, siis peab pind olema kokkupuutes maandusjuhtmega või potentsiaaliühendusjuhiga. Kinnitage juhtmeühenduse kruvid alati korralikult, etti madalpinge (12V) ühenduste puhul (juhul kui neid kasutatakse). Aeg-ajalt tuleks juhtmeühenduse kruvisid kindlasti kontrollida ja üle keerata. Hoidke pakkematerjalid laste käeulatuses väljas. (nt kilkeitoni...) Hooldage siselvalgustid kuiva tolmulapi või -harjaga, ärge kasutage abrasiivseid vahendeid või lahusteid. Vältige vedelikke elektrilistel osadel. Vahetage läbipaistev kaas kohe uuega, kui see on pragenud või too katkine, ning kasutage üksnes tootja heakskiidetud osi. Soovitav on kasutada üksnes WiZi lampe.

☒ Viige ennast kurssi kohaliku elektri- ja elektroonikatooteid ning pakendite kasutusest kõrvaldamise, sorteerimise ja kogumise süsteemiga. Järgige kohalike eeskirju järgi ning ärge visake vana toodet ega pakendeid olmejäätmete hulka. Pakendi ja vana toote ja/või akude nõuetekohane kasutusest kõrvaldamine aitab vältida võimalikku negatiivset mõju keskkonnale ja inimeste tervisele. Akud tuleb kasutusest kõrvaldada olmejäätmetest eraldi ning viia selleks ette nähtud kogumiskohta. Kui kõrvaldate kasutusest toote, mis sisaldab akusid, mida kasutaja ei saa vahetada, peab need akud tootest eemaldama kvalifitseeritud spetsialist.



TÄHELEPANU: Allpool leiate kõigi eeltoodud ikoonide seletused numbrilises järjestuses nii nagu need on ohutusjuhiste ees: 01) (9290032647) Kaitseklass II: tootel või komponendil on topeltisolatsioon või tugevatud isolatsioon. 02) (9290032651) Kaitseklass III: toode või komponent on ohutuse hooletuks sobilik kasutamiseks üksnes etti madala voolutugevusega vooluringis (<50V AC; <120V DC). 03) Toode on hämardatav ÜKSNES kumpleid kuuluva hämardiga. Ärge ühendage selle külge täiendavaid hämardit. 04) See toode ei sobi kasutamiseks alla 14-aastastele lastele. 05) Valgusalikait ei saa asendada: Käesolevas valgustis olevat valgusalikait ei saa välja vahetada; kui valgusalikait kasutusiga saab läbi, tuleb terve valgusti välja vahetada. 06) Juhtimisseadestmisku saab asendada lõppkasutaja. 07) See toode sisaldab valgusalikait, mille energiatõhususe klass on D. 08) MAX. 24W: kasutage ainult tootele sobilikke lambipirn ja järgige maksimaalse võimsusele eestatud piirangut. 09) IPX1: Toode on kaitstud tilkuv vee vastu. IPX3: Toode kannatab vihma (piiskade maksimaalne langemisnurk vertikaalteeltes suhtes 60°). IPX4: Toode on pritsmekindel: vesi võib pritsida kõigist suundadest (360°). IPX5: Toode on kaitstud survevee vastu. IPX7: Toode võib paigaldada maapinnale. IPX8: Toode on kaitstud vee sissevalgumise eest kuni märgitud sügavuseni. • IPX: Toode on kaitstud tolm eest. IP6X: Toode on tolmukindel.

Paigaldamise etapid

Paigaldusjuhiseid vaadake paigaldusjuhendist.

Käivitage tootega ühenduse loomiseks rakendus (lisateabe saamiseks rakenduse WiZ kasutamise kohta lugege kirj juhendit).

Garantii

Garantii kehtib rangete kasutustingimuste järgimisel; lisateabe saamiseks külastage meie veebisaiti:

<https://www.wizconnected.com/en/consumer/support/>

Juhtmevaba tehnoloogia näitajad

Juhtmevaba raadiosagedusrežiimi sagedusala: 2400 – 2483,5 MHz

Maksimaalne edastatud võimsus

Wi-Fi: max 20 dBm

Bluetooth: max 10 dBm

Tooteid ei tohi hämarditega kasutada. Hämardamiseks kasutage WiZ-rakendust.

Sisse ja välja lülitamine on saadaval ilma Wi-Fi-ühendusega.

Signify kinnitab käesolevaga, et raadiosidetööpi WiZ valgustid on vastavuses direktiiviga 2014/53/EU (RED). EL-i vastavusdeklaratsiooni täistekst on saadaval järgmisel Interneti-aadressil: wizconnected.com

Wi-Fi® ja Wi-Fi CERTIFIED logo on Wi-Fi Alliance'i registreeritud kaubamärgid.

Wi-Fi CERTIFIED™ ja WPA2™, WPA3™ on Wi-Fi Alliance'i kaubamärgid.

Bluetooth® sõna ja logod on Bluetooth SIG, INC registreeritud kaubamärgid.

Amazon, Alexa ja kõik nendega seotud logod on Amazon.com, Inc või selle tütarettevõtete kaubamärgid.

Google on Google LLC kaubamärk. Siri on Apple Inc registreeritud kaubamärk.

Signify kasutab nimetatud märke litsentsi alusel.

Muud kaubamärgid ja kaubamärid kuuluvad nende vastavatele omanikele.

تشرك على شراء منتج WIZ هذا، كما أننا نقر بشدة اختيارك لعلامة WIZ التجارية وتمتني لك الكثير من المتعة في استخدام منتجك. على تعريفات لكل المعلمات والمواصفات التي إحتمل أن تكون منطقة المزودة بـ B، يحتوي هذا الدليل بالتوافق مع المتاح ومعايير السلامة الدولية. غير أنها لا تكون كلها مطبقة على المنتج الذي اشتريته؛ وبالتالي لمعرفة المعلمات والمواصفات التي تطبق بالتحديد على A، يرجى الرجوع إلى الرموز المدرجة في دليل الإضافي هذا المنتج.

تتمتع الشركة المصنعة بمنتجاتنا باستخدام المصنوع تجهيزات الإضاءة؛ لذلك يتم دائماً هذه التعليمات لضمان صحة وأمان تركيب التجهيزات وعلما واحتفظ بها أيضاً كمرجع مستقبلي. استشر دائماً شخصاً مختصاً مسبقاً، لاختيار المثبت المناسب لتثبيت المنتج بشكل آمن. لا تثنّ أن تأخذ بعين الاعتبار وزن المنتج والعمدة التي تصنع منها السطح الذي يتم تثبيته عليه في حال الشك؛ يجب استشارة كهربائي مؤهل أو مرخص أو الاتصال بمحلّ العمل بالبنائين الذي تتعامل معه. احرص دائماً على تركيب المنتج بحسب القواعد المتضمنة مع نشر بعض نشر بعض القواعد إلى ضرورة اللجوء إلى كهربائي مرخص فقط عند في إستراليا/نيوزلندا (IN/SA NZS3000 في المملكة المتحدة و Part P تركيب المنتجات الكهربائية) مثلاً: متطلبات. يجب إيقاف التيار الكهربائي دائماً قبل البدء بأي عمل تركيب أو صيانة أو تصليح. يجب الانتباه إلى اللون المناسب للأحلام قبل البدء بالتركيب: الأزرق (الحيادي N) (الأصفر/الأخضر) والبني والحيادي التوصيل بالأرض (إذا كان المنتج ينتمي إلى فئة الحماية II). الرجاء تثبيت أضواء الجدران في مكان بعيد عن متناول الأطفال إذا كان المنتج يتبرك على حائط معدي، يجب ربط هذا السطح بصلب الأرض الذي يربط الحماية أو بواصل الربط المتساوي الجهد الخاص بالتركيب. يجب دائماً شذ براعي منافذ التوصيل بإحكام، وبشكل خاص وصلات القوة القاربتية المنخفضة (21 فولت) عند الاتصال. لوصى بشدة بالتفحص من براعي منافذ التوصيل بانتظام وإعادة شذها بإحكام مع الوقت. ابق المواد التغليف بعيدة عن متناول الأطفال. (مثلاً: الأكياس البلاستيكية...) يجب المحافظة على الإضاءة الداخلية بواسطة قطعة قماش جافة مزيله للغبار وعدم استخدام مواد التلميع أو المواد المنظية. يجب تفادي وقوع السوائل على كل القطع الكهربائية. يجب استبدال الغطاء الشفّاف المصنّع أو المكسور على الفور وحصر الاستخدام بالقطع التي يوافق عليها المصنّع فقط. ننصح باستخدام المصليح التي تحمل علامة "WIZ" التجارية فقط.

لا تتصلص من تركيب أو تصميوم المنتج وتغييره بواسطة مواد ومكونات ذات جودة عالية وقابلة لإعادة التتوير والاستخدام عندما يتم إرفاق هذا الرمز المشطوب لئلا المهملات المدولة بمنتج معتن. فهذا يعني أن المنتج تابع للتوجيهات الأوروبية 19/2012. الرجاء الاطلاع على نظام جمع القفايات المحلية للمعدات الإلكترونية والكهربائية وفصلها والتخلص EU منها. يرجى التفتّد بالقوانين المحلية وعدم التخلص من المنتج القديم مع القفايات المنزلية العادية. ويساعد التخلص من المنتج بشكل الصحيح على تجنب العواقب السلبية المحتملة على البيئة وعلى صحة البشر.



البناء. ستجد أدناه شرواً كاملاً مع مراجع الفنية للرموز على التوالي أمام إرشادات السلامة هذه.

01 (9290032647/02) فئة الحماية III: يصلح المنتج أو المكوّن فقط لإمداد القوة الفولتية المنخفضة (شدة الضوء 50 فولت المتعدد 120 فولت التيار المستمر). 03: يمكن تخفيض ضوء المنتج بواسطة خفض شدة الضوء المرود فقط. لا قم بتوصيله بخاصة شدة ضوء إضافي. 04: لا يصلح هذا المنتج للأضال الذين يقل عمرهم عن 14 سنوات. 05: مصدر الضوء غير قابل للاستبدال. مصدر الضوء من هذا الإضاءة غير قابل للاستبدال. عندما يصل مصدر الضوء إلى نهاية عمره، يتم استبدال وحدة الإضاءة بأكملها. 06: يمكن استبدال معدّات التحكم بواسطة المستخدم النهائي (07) يحتوي هذا المنتج على مصدر ضوء من فئة كفاءة الطاقة D.

08: الحد الأقصى 24واط. لا تستخدم سوى المصليح الملائمة لهذا المنتج ولا تتخطّ الحدّ الأقصى للفولتية المحددة. 09: بروتوكول 1 IPX: إن المنتج محمى ضد تسرب المياه. بروتوكول 3 IPX: د يعترض المنتج إلى فطرات المطر (فطرات متساقطة بزاوية تبلغ 60 درجة كحدّ أقصى بالنسبة إلى العمود العمودي). بروتوكول 4 IPX: المنتج مقاوم للطرطشة، يمكن أن يتعرض لطرطشة المياه من أي اتجاه (63 درجة). بروتوكول 5 IPX: إن المنتج محمى ضد أدوات رتنّ الماء. بروتوكول 7 IPX: يمكن تثبيت هذا المنتج على الأرض. بروتوكول 8 IPX: إن المنتج محمى ضد ملامسة الماء حتى العمق القليل. بروتوكول 9 IPX: إن المنتج محمى ضد الغبار. بروتوكول IP6X إن المنتج مقاوم للغبار.

خطوات التركيب

يرجى الرجوع إلى دليل التثبيت المتاح مع خطوة التفاصيل. قم بتشغيل تطبيق WIZ لتوصيل المنتج (يرجى الرجوع إلى دليل البدء السريع لمزيد من التفاصيل حول تشغيل تطبيق WIZ).

الضمان

يخضع الضمان ليشروط الاستخدام الصارمة. لمزيد من المعلومات، يرجى زيارة موقعنا على الإنترنت: <https://www.wizconnected.com/en/consumer/support/>
نطاق التردد اللاسلكي: 2400-2483.5 مگاهرتز
القدرة المرسلّة القصوي: 20 ديسيبل
شبكة WiFi لغات التشغيل: 13/9 فئة
تقنية Bluetooth لغات التشغيل: 4-8 فئة

المواصفات اللاسلكية

نطاق التردد اللاسلكي: 2400-2483.5 مگاهرتز
القدرة المرسلّة القصوي: 20 ديسيبل
Wi-Fi: 20 ديسيبل بحد أقصى
Bluetooth: 10 ديسيبل بحد أقصى

لا يجوز استخدام المنتج مع أدوات الختم. لتتعميم استخدام تطبيق WIZ.

وظيفة تشغيل / إيقاف متاحة بدون اتصال Wi-Fi

وبالتالي، تعلن Signify أن نوع المعدات اللاسلكية مصايح WIZ متوافقة مع النويج REDUCED/IEC/EN/30.

يوفر النص الكامل لإعلان المطابقة الخاص بالاتحاد الأوروبي على الموقع التالي عبر الإنترنت: mcc.detcenocziw

بعد Wi-Fi و شعار Wi-Fi CERTIFIED علامتان تجاريتان مسجلتان لشركة Wi-Fi Alliance

تعد Wi-Fi Alliance و WPA2 و WPA3 و CERTIFIED Wi-Fi علامتان تجارية مسجلة لشركة Wi-Fi Alliance

Amazon أو كلمة Bluetooth والشعارات كلها علامات تجارية مسجلة لشركة Bluetooth SIG, INC

Amazon و Alexag وجميع الشعارات ذات الصلة هي علامات تجارية لشركة Amazon.com, Inc أو الشركات التابعة لها.

كما أن Google علامة تجارية لشركة Google LLC و Apple و Siri علامة تجارية مسجلة لشركة Apple Inc

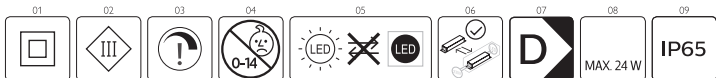
أي استخدام لهذه العلامات من قبل Signify بموجب ترخيص.

العلامات التجارية والأسماء التجارية الأخرى هي تلك العلامات والأسماء الخاصة بها كالمعتاد.

RU— ИНСТРУКЦИИ ТЕХНИКИ БЕЗОПАСНОСТИ

Благодарим вас за покупку этого изделия WiZ. Мы высоко ценим ваш выбор бренда WiZ и желаем приятной эксплуатации вашего изделия. Это руководство В содержит определения всех потенциально применимых параметров и характеристик с обозначениями в соответствии с международными нормами и стандартами безопасности. Однако не все их могут быть применимы к приобретенному вами прибору. Параметры и характеристики, применимые к этому продукту, см. в руководстве А. Производитель рекомендует правильно использовать крепления для световых решений! Поэтому всегда следуйте настоящим инструкциям, чтобы обеспечить правильную и безопасную установку и работу крепления. Сохраните инструкции для последующего использования. Чтобы выбрать правильное крепление для надежного монтажа продукта, заранее проконсультируйтесь со специалистом. Учитывайте вес продукта и материал поверхности крепления. При возникновении сомнений проконсультируйтесь с квалифицированным или лицензированным электриком либо обратитесь в розничный магазин. Необходимо обеспечить, чтобы установка продукта всегда производилась в соответствии с действующими нормативами. Согласно определенным нормативам, электрические приборы должны устанавливаться только лицензированным электриком (например, часть Р строительных норм Великобритании, AS/NZS3000 IN для АВСТРАЛИИ/НОВОЙ ЗЕЛАНДИИ). Перед проведением операций по установке, техническому обслуживанию и ремонту всегда отключайте питание. Соблюдайте правильные цвет проводки перед установкой: синий (N), коричневый (L), и если классом защиты является I — желтый/зеленый (земля). Устанавливайте настенное освещение на недоступной для детей высоте. Если прибор установлен на металлической поверхности, эта поверхность должна быть соединена с защитным заземляющим проводником или проводником выравнивания потенциала для этой установки. Всегда крепко затягивайте контактные винты, особенно крепления низковольтной проводки (12В) (если применимо). Настоятельно рекомендуется регулярно проверять и повторно затягивать контактные винты. Храните упаковочный материал в недоступном для детей месте. (например, пластиковые пакеты и т. д.). Протирайте лампы в помещениях сухой тряпкой, не используйте абразивные материалы и растворители. Не допускайте попадания жидкости на электрические детали. Немедленно замените треснувший или сломанный полупрозрачный плафон и используйте только одобренные производителем детали. Рекомендуется использовать только лампы WiZ.

С информацией о местных системах раздельного сбора и утилизации таких отходов, как электрическое и электронное оборудование, а также упаковка, рекомендуется ознакомиться самостоятельно. Соблюдайте региональные нормативные требования и не выбрасывайте отслужившее изделие вместе с обычным бытовым мусором. Правильная утилизация отслужившего изделия и/или батарей поможет уменьшить негативные последствия для окружающей среды и здоровья людей. Батареи следует утилизировать отдельно от бытовых отходов через специальные пункты сбора. Если изделие оснащено батареями, не предназначенными для самостоятельной замены, их должен извлечь специалист.



ВНИМАНИЕ!Ниже приведены пояснения и числовые указатели на соответствующие значки перед этими инструкциями по технике безопасности: 01.(9290032647) Класс защиты II: изделие или компонент поставляется с двойной или усиленной изоляцией. 02.(9290032651) Класс защиты III: на изделие или компонент следует подавать исключительно безопасное сверхнизкое напряжение (<50 В пер. тока; <120 В пост. тока). 03. Изделие поддерживает возможность изменения светового потока ТОЛЬКО с помощью светорегулятора, входящего в комплект. Не подключайте изделие к дополнительному светорегулятору. 04. Это продукт не подходит для использования детьми младше 14 лет. 05. Не заменяемый источник света: источник света в этом светильнике не подлежит замене; по окончании срока службы источника света необходимо заменить весь светильник. 06. Управляющий ПРА, заменяемый конечным пользователем. 07. Данное изделие содержит источник света класса энергоэффективности D. 08. МАКС 24. мощность в ваттах: используйте только лампы, которые подходят для этого изделия, и не превышайте указанную максимальную мощность в ваттах. 09. IPX1: изделие защищено от брызг; IPX3: изделие можно подвергать воздействию дождя (падающих капель под максимальным углом 60° относительно вертикальной оси); IPX4: изделие защищено от брызг со всех сторон (360°); IPX5: изделие защищено от водяных потоков; IPX7: изделие можно устанавливать в землю; IPX8: изделие можно погружать в воду до указанной глубины; IP5X: изделие защищено от пыли; IP6X: изделие является пыленепроницаемым.

Этапы установки

Пожалуйста, обратитесь к руководству по установке для получения подробной информации.

Запустите приложение WiZ, чтобы подключить устройство (см. Руководство по быстрому запуску для получения более подробной информации о работе приложения WiZ).

Гарантия

Гарантия только при строгем соблюдении условий эксплуатации. Для дополнительной информации, посетите наш веб-сайт: <https://www.wizconnected.com/en/consumer/support/>

Характеристики беспроводного подключения:

Полоса частот, используемая для беспроводного подключения: 2400–2483,5 МГц

Максимальная мощность:

Wi-Fi: максимально 20 дБм

Bluetooth: максимально 10 дБм

Продукты не предназначены для использования с диммерами. Для регулирования яркости света используйте приложение WiZ.

Функция включения/выключения также доступна без подключения к Wi-Fi.

Настоящим Сигнифай заявляет, что тип радиоборудования светильник WiZ соответствует Директиве 2014/53 / ЕС. Полный текст декларации соответствия ЕС доступен по следующему адресу в Интернете: wizconnected.com

Wi-Fi®, логотип Wi-Fi, логотип Wi-Fi CERTIFIED являются зарегистрированными товарными знаками Wi-Fi Alliance.

Wi-Fi CERTIFIED™ и WPA2™, WPA3™ являются зарегистрированными товарными знаками Wi-Fi Alliance.

Словесный знак и логотипы Bluetooth® являются зарегистрированными товарными знаками, принадлежащими Bluetooth SIG, Inc.

Amazon, Alexa и все связанные логотипы являются товарными знаками Amazon.com, Inc. или аффилированных компаний.

Google, Google Play и логотип Google Play являются товарными знаками Google LLC.

Логотип Apple и Siri являются зарегистрированными товарными знаками Apple Inc.

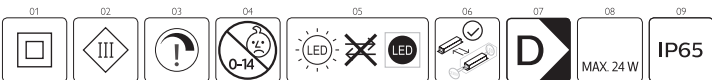
Любое использование таких знаков компаний Signify осуществляется по лицензии.

Прочие товарные знаки и торговые названия являются собственностью соответствующих владельцев.

UA – ІНСТРУКЦІЯ З ТЕХНІКИ БЕЗПЕКИ

Дякуємо за придбання цього виробу WIZ. Ми дуже цінімо ваш вибір бренду WIZ і бажаної приємної експлуатації виробу. Цей посібник Б містить визначення всіх потенційних застосованих параметрів і специфікації зі значками згідно з міжнародними нормами та стандартами безпеки. Однак не всі з них можна застосувати до придбаного вами виробу. Параметри та специфікації, застосовні до цього продукту, можна знайти в посібнику А. Виробник рекомендує використовувати світильники виключно належним чином! Тому завжди виконуйте ці інструкції, щоб забезпечити правильний і безпечний монтаж та роботу світильника. Зберігайте інструкції для подальшого використання. Щоб вибрати надійне кріплення для безпечного монтажу виробу, заздалегідь проконсультуйтеся зі спеціалістом. Візьміть до уваги вагу виробу та матеріал поверхні кріплення. Якщо у вас виникли сумніви, проконсультуйтеся з кваліфікованим або ліцензованим електриком чи зверніться в роздрібний магазин. Переконайтеся, що монтаж здійснюється згідно з відповідними нормативами. Певні нормативи можуть вимагати, щоб монтаж електричних виробів здійснювався лише кваліфікованими електриками (частина Р будівельних норм Великої Британії, AS/NZS3000 IN для АВСТРАЛІЇ/НОВОЇ ЗЕЛАНДИЇ). Завжди вимикайте живлення перед монтажем, обслуговуванням або ремонтом. Перевірте відповідність кольору проводки перед монтажем: синій (N), коричневий (L) і, якщо кла захисту I, жовто-зелений (земля). Установлюйте настінне освітлення на недостатній для дітей висоті. Якщо світильник встановлено на металевій поверхні, її має бути з'єднано із провідником захисного заземлення або провідником вирівнювання потенціалу для цього встановлення. Завжди міцно затягуйте затискні гвинти, особливо в приладді для низьковольтної проводки (12 В (якщо застосовано)). Наполегливо рекомендуємо регулярно перевіряти та повторно затягувати затискні гвинти. Зберігайте пакування в недоступному для дітей місці (наприклад, пластикові пакети тощо). Очищуйте внутрішні світильники сухою ганчіркою, не використовуйте розчинники та абразивні матеріали. Не допускайте попадання рідини на електричні деталі. негайно замініть тріснутий або зламаний прозорий плафон і використовуйте лише схвалені виробником деталі. Радімо застосовуйте лише лампи бренду WIZ.

Рекомендуємо самостійно ознайомитися з інформацією про місцеві системи сортування й утилізації відходів електричного та електронного обладнання і їхнього пакування. Дійте відповідно до місцевих правил і не викидайте старий виріб і його упаковку разом зі звичайними побутовими відходами. Правильна утилізація упаковки, виробу та/або акумуляторів допоможе запобігти потенційним негативним наслідкам для довкілля та здоров'я людей. Акумулятори слід утилізувати окремо від потоку комунальних відходів через спеціальні місця для збору. Під час утилізації виробу, що містить акумулятор, який не може замінювати користувач, такий акумулятор має вилучати професіонал.



УВАГА: Нижче ви знайдете все пояснення за числовими посиланнями на значки, відповідно, перед цими інструкціями з безпеки: 01.(9290032647) Клас захисту II: виріб або компонент постачається з подвійною або посиленою ізоляцією. 02.(9290032651) Клас захисту III: виріб або компонент призначено лише для джерела безпечної наднизької напруги (< 50 В змін. струму; < 120 В пост. струму). 03. У виробі є можливість регулювання яскравості ЛІШЕ за допомогою світлорегулятора в комплекті. Не підключайте виріб до додаткового світлорегулятора. 04. Цей виріб не підходить для використання дітьми молодше 14 р. 05. Джерело світла, яке не можна замінити: джерело світла в цьому світильнику не підлягає заміні. Коли закінчиться термін його служби, потрібно замінити весь світильник. 06. Керуючий ПРА, який може замінювати кінцевий користувач. 07. Цей виріб містить джерело світла класу енергоефективності D. 08. МАКС. потужність у ватах: використовуйте лише лампи, які підходять для цього виробу, і не перевищуйте зазначену максимальну потужність у ватах. 09. IPX1: виріб захищено від води, що крапає. IPX3: виріб може зазнавати впливу дощових крапель (падаючих крапель під максимальним кутом 60° за вертикальною віссю). IPX4: виріб захищено від бризок – він може зазнавати впливу бризок із будь-якого боку (360°). IPX5: виріб захищено від струменів води. IPX7: виріб можна встановлювати в воду. IPX8: виріб можна занурювати у воду до вказаної глибини. IP5X: виріб має захист від пилу. IP6X: виріб є пилонапроникним.

Етапи установки

Будь ласка, зверніться до посібника з інсталяції для отримання докладної інформації.

Відкрийте програму WIZ, щоб підключити пристрій (див. Керівництво по швидкому запуску для отримання більш докладної інформації про роботу додатка WIZ).

Гарантія

Гарантія тільки при строгому дотриманні умов експлуатації. Для додаткової інформації. Відвідайте наш веб-сайт: <https://www.wizconnected.com/en/consumer/support/>

Технічні характеристики бездротового підключення:

Смуга частот, що використовується для бездротового підключення: 2400–2483,5 МГц

Максимальна потужність передавання:

Wi-Fi: максимум 20 дБм

Bluetooth: максимум 10 дБм

Продукти не можна використовувати з регуляторами яскравості, які використовуються з програмою WIZ для регулювання яскравості.

Функції ввімкнення/вимкнення доступні без підключення Wi-Fi.

Справиння Сігніфай заявляє, що тип радіообладнання світильник WIZ відповідає Директиві 2014/53 / ЄС. Повний текст декларації відповідності ЄС доступний за наступною адресою в Інтернеті: wizconnected.com.

Wi-Fi®, логотип Wi-Fi і логотип Wi-Fi CERTIFIED є зареєстрованими торговельними марками Wi-Fi Alliance.

Wi-Fi CERTIFIED™, WPA2™, WPA3™ та торговельними марками Wi-Fi Alliance.

Слово Bluetooth® і логотипи є зареєстрованими торговельними марками, що належать Bluetooth SIG, Inc.

Amazon, Alexa та всі пов'язані логотипи є торговельними марками Amazon.com, Inc. або її афілійованих компаній.

Google, Google Play і логотип Google Play є торговельними марками Google LLC.

Логотип Apple і Siri є зареєстрованими торговельними марками Apple Inc.

Будь-яке використання таких торговельних марок регулюється ліцензією Signify.

Інші торговельні марки та знаки є власністю відповідних компаній.

